
SOLUTION PIKIP STAGE

FICHE TECHNIQUE

USAGE OPTIMAL

Concert
DJing
Touring
Main Stage
Multidiffusion

EXTÉRIEUR & INTÉRIEUR



POLYVALENT

Sonorisation Main Stage ou Multidiffusion autonome

MODULAIRE

Configurez votre scène par l'ajout de modules

MONTAGE PLUG'N'PLAY

Energie DC/AC et amplification regroupés

RECHARGE HYBRIDE

Rechargeable en photovoltaïque et/ou réseau électrique

LOGISTIQUE SIMPLIFIÉE

Compatible avec les standards du marché

CARACTÉRISTIQUES ACOUSTIQUES

- Système autonome large-bande
- Charge acoustique hybride pavillonnaire et bass reflex
- Contreplaqué bouleau renforcé 15mm
- Droite et gauche
- Zone de couverture homogène étendue
- Finition polyurethane texturé

RÉPONSE EN FRÉQUENCE (+/-3dB)	45-20000Hz
PUISSANCE PROGRAMME ADMISSIBLE (PUISSANCE NOMINALE + 3dB)	2 x 1540W
NIVEAU SPL MAXIMUM (@1M, BRUIT ROSE FACTEUR DE CRÊTE 6dB)	135dB SPL
ANGLE DE COUVERTURE NOMINAL (H° X V°) -6dB	60° x 40°
HAUT-PARLEURS	2x VDS : haut-parleur 15" néodyme 2x MT-1: 1 moteur de compression 2" + 2 tweeters 1,25"

CARACTÉRISTIQUES AMPLIFICATEUR ET DSP

- Technologie Green Audio Power par Powersoft
- Amplification de classe D avec processeur intégré
- 2 entrées analogiques XLR
- 2 sorties SPEAKON par canal - impédance minimum 4ohms par canal
- Protection contre les surtensions et les sous-tensions
- Protection limiteur Peak et Rms configurable
- 4 presets d'équalisations disponibles (option preset sur mesure possible)
- Entièrement configurable avec ArmoniaPlus

PUISSANCE DE SORTIE (EIAJ 1KHZ, 1% THD)	version 2 voies - 2x400Wrms @8ohms (brigeable) version 4 voies - 4x400Wrms @8ohms (brigeable) version 6 voies - 6x400Wrms @8ohms (brigeable)
GAIN	26dB
RÉPONSE EN FRÉQUENCE (+/-1dB)	20Hz - 33kHz @1W, 8ohms
RATIO SIGNAL SUR BRUIT	>113dB
SENSIBILITÉ D'ENTRÉE (8ohms)	1,7 dBU
IMPÉDANCE D'ENTRÉE	10k ohms
THD+N	<0,08 de 0,1W à mi-puissance
TEMPÉRATURE DE FONCTIONNEMENT	0°C à 40°C / ventilation forcée

CARACTÉRISTIQUES ÉNERGÉTIQUES

- Convertisseur, régulateur et monitoring fabriqués en Europe / certificat TÜV / ISO 9001
- Sorties courant alternatif pur sinus 230V pour alimenter des équipements techniques (console de mixage, platines, effets...)
- 3 prises SCHUKO équipées de DDR 30mA
- Jauge d'état de charge pour contrôle en temps réel de la consommation électrique et de l'autonomie
- Connexion Bluetooth

SORTIE COURANT ALTERNATIF	500VA - 900Wc où 1200VA - 2400Wc (230/110V)
SORTIE COURANT CONTINU	48V - 50A max / 100A crête (15 s.)
CAPACITÉ DE STOCKAGE	2400Wh LiFePO4
AUTONOMIE (SANS SOLEIL)	20h - puissance amp. max 8h - puissance amp. max + alimentation des artistes 5h - puissance amp. max + alimentation des artistes+ lumière scénique

RECHARGE

VERSION PIKPSTAGE EXO

- Alimentation photovoltaïque 400Wc intégrée / fabriqué en Europe / certificat TÜV / ISO9001

VERSION PIKIPSTAGE LITE

- Alimentation photovoltaïque 650Wc sur structure acier lestée / fabriqué en Europe / certificat TÜV / ISO900
- Entrées POWERWIST pour recharge photovoltaïque
- Entrées POWERCON pour recharge secteur
- 2x 10m de câble RADOX 4mm² avec connecteur MC4
- Algorithme Batteries Long Life (Bulk - Absorption - Floating)

TEMPS DE RECHARGE	VERSION	SOLAIRE	SECTEUR
	EXO 500 - 2400	6h*	8h
	LITE 500 - 2400	4h*	8h
	EXO 1200 - 2400	6h*	4h
	LITE 1200 - 2400	4h*	4h

*En été par temps clair en France métropolitaine

STRUCTURE

VERSION PIKPSTAGE EXO

- Structure télescopique avec goupilles de verrouillage
- Acier traitement extérieur et finition époxy
- 4 roulettes 100mm dont 2 équipées de freins

DIMENSIONS (LXPXH)mm	Fermée : 750 x 610 x 1450 Ouvrte : 750 x 610 x 2300
-----------------------------	--

POIDS	108kg par Colonne EXO
--------------	-----------------------

VERSION PIKIPSTAGE LITE

- MT-1 empilé sur le caisson VDS-T
- Double mats en acier
- Système de montage au sol (2 panneaux solaires)
- Structure stabilisée
- Acier galvanisé

DIMENSIONS (LXPXH)mm	Empilés : 680x610x1970 Séparés : 680x610x950 & 680x370x230
-----------------------------	---

POIDS	65kg par colonne LITE (48kg VDS-T / 14kg MT-1) + 80kg plateforme solaire
--------------	--

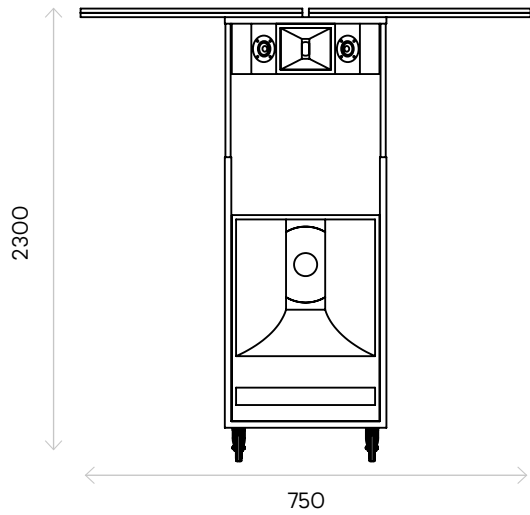
AEA

- Rack 19'' monté sur «silent bloc» (antichoc)
- Taille standard 10U
- 4 roulettes 100 mm dont 2 équipées de freins
- Double poignées / coins renforcés / grille d'aération / capot coulissant verrouillable

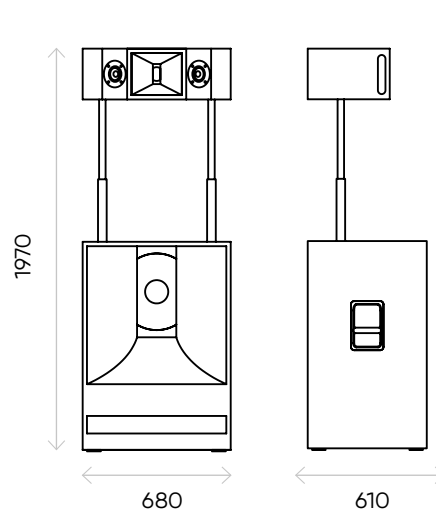
DIMENSIONS (LXPXH)mm	600 x 555 x 805
-----------------------------	-----------------

POIDS	67kg
--------------	------

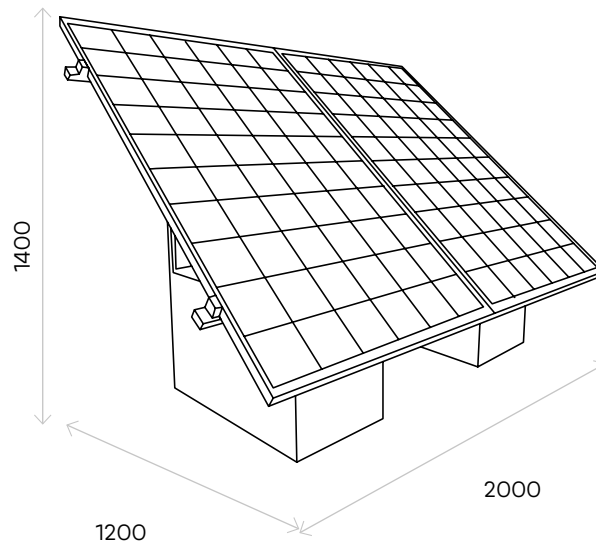
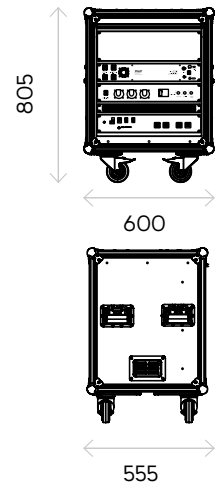
PIKIPSTAGE EXO



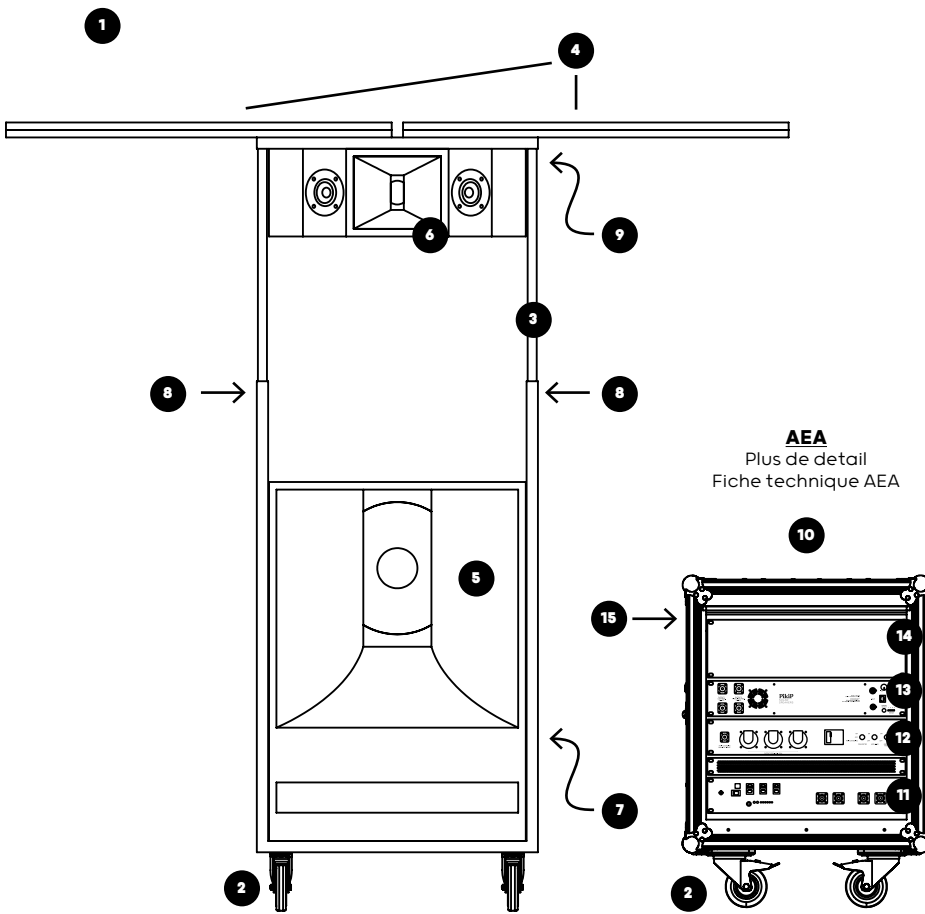
PIKIPSTAGE LITE



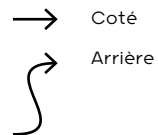
AEA



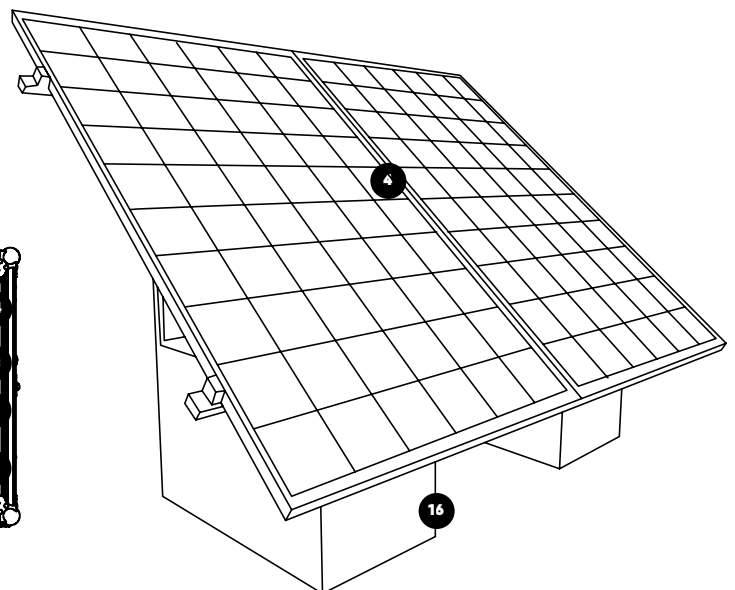
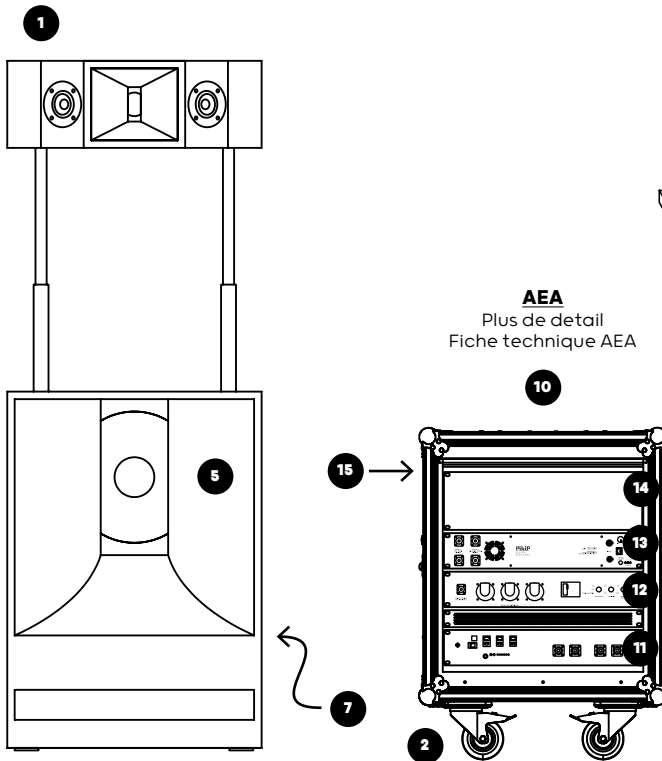
PIKIPSTAGE EXO

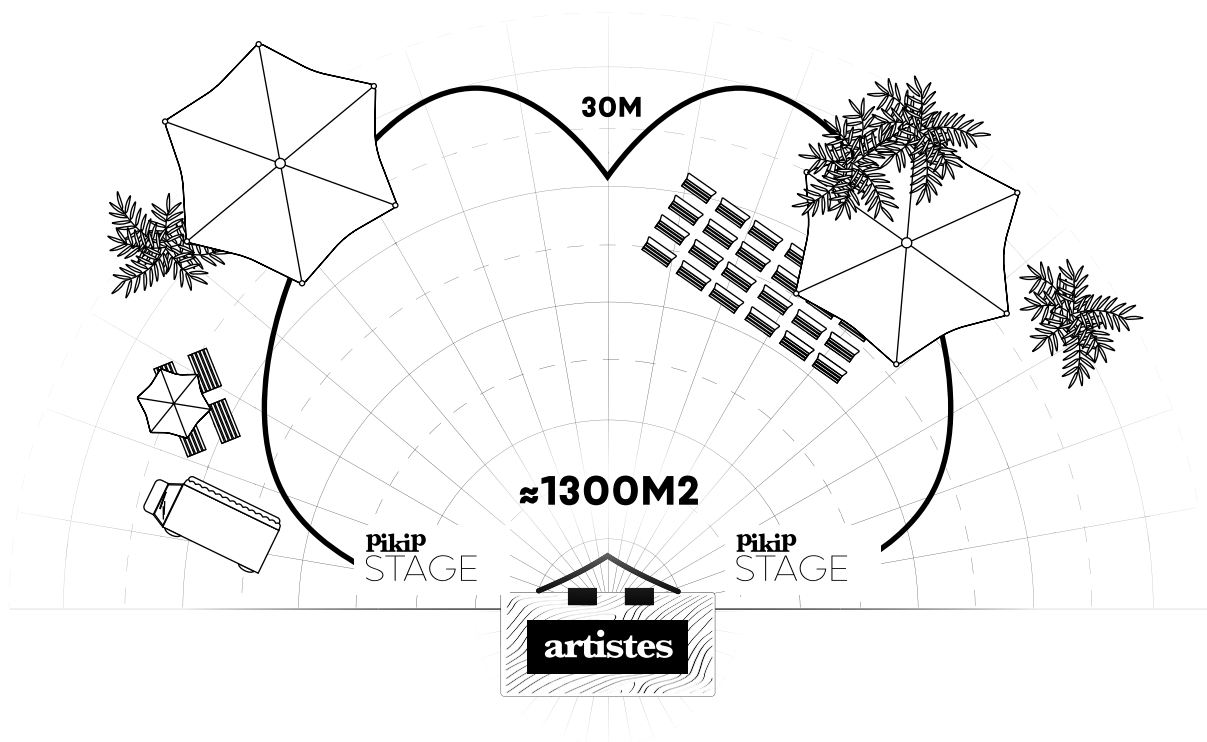


- 1 Ensemble Colonne
- 2 Roulettes freinées
- 3 Exo squelette télescopique (EXO)
- 4 Panneau photovoltaïque x2
- 5 Haut-parleurs Basses (VDS-T)
- 6 Haut-parleur Medium Aigus (MT-1)
- 7 SPEAKON INPUT
- 8 Goupilles de verrouillage
- 9 Connecteur photovoltaïque
- 10 Module AEA (cf Fiche Tech AEA)
- 11 Tiroir batteries 2U
- 12 Tiroir énergie 2U
- 13 Tiroir amplificateurs 2U
- 14 Tiroir libre 3U
- 15 Compteur énergie
- 16 Structure lestée



PIKIPSTAGE LITE





1200M2
JUSQU'À 800 PERSONNES

Contact@pikip-solarspeakers.com

91 av Edouard Vaillant
93500 Pantin