
SOLUTION PIKIP ENERGY

FICHE TECHNIQUE

USAGE OPTIMAL

Toutes installations
EXTÉRIEUR & INTÉRIEUR



USAGE POLYVALENT

Rendez autonomes en énergie vos installations

AMPLIFICATEUR DE TOURNÉE & DSP AUTONOME

Liberté et indépendance énergétique

GÉNÉRATRICE DE COURANT

Pur sinus à 230V pour vos appareils

2 À 4 PANNEAUX PHOTOVOLTAÏQUES

Extension d'autonomie hors réseau électrique

RECHARGE HYBRIDE

Rechargeable en photovoltaïque et/ou réseau électrique

COMPATIBLE AVEC LES STANDARDS DU MARCHÉ

Facilite la logistique et la mise en œuvre des tournées

CARACTÉRISTIQUES ÉNERGÉTIQUES

- Convertisseur, régulateur et monitoring fabriqués en Europe / certificat TÜV / ISO 9001
- Sorties courant continu et alternatif pour alimenter des équipements techniques (console de mixage, platines, effets...)
- 3 prises SCHUKO équipées de DDR 30mA
- Jauge d'état de charge pour contrôler en temps réel la consommation électrique et l'autonomie
- Connexion Bluetooth

SORTIE COURANT ALTERNATIF	500VA - 900Wc ou 1200VA - 2400Wc (230/110V)
SORTIE COURANT CONTINU	48V - de 25 à 50A
CAPACITÉ DE STOCKAGE	2400Wh ou 4800Wh LiFePO4

CARACTÉRISTIQUES AMPLIFICATEUR ET DSP

- Technologie Green Audio Power par Powersoft
- Amplification de classe D avec processeur intégré
- 2 entrées analogiques XLR
- 2 SPEAKON par canal - impédance minimum 4ohms par canal
- Protection contre les surtensions et les sous-tensions.
- Protection limiteur Peak et Rms configurable
- 4 presets d'équalisations disponibles (option preset sur mesure possible)
- Entièrement configurable avec Armonia+

PUISSANCE DE SORTIE (EIAJ 1KHZ, 1% THD)	version 2 voies - 2x400Wrms @8ohms version 3 voies - 1x800Wrms + 2x400Wrms @8ohms version 4 voies - 4x400Wrms @8ohms
GAIN	26dB
RÉPONSE EN FRÉQUENCE (+/-1dB)	20Hz - 33kHz @1W, 8ohms
RATIO SIGNAL SUR BRUIT	>113dB
SENSIBILITÉ D'ENTRÉE (8ohms)	1,7 dBU
IMPÉDANCE D'ENTRÉE	10k ohms
THD+N	<0,08 de 0,1W à mi-puissance
TEMPÉRATURE DE FONCTIONNEMENT	0°C à 40°C / ventilation forcée

RECHARGE

- Alimentation photovoltaïque sur structure acier lestée / fabriqué en Europe / certificat TÜV / ISO9001
- Entrées POWERWIST pour recharge photovoltaïque (Vco 100V max / Imp 20A max)
- Entrées POWERCON pour recharge secteur
- 2x 10m de câble RADOX 4mm² avec connecteur MC4
- Algorithme Batteries Long Life (Bulk - Absorption - Floating)

TEMPS DE RECHARGE	VERSION	2 PANNEAUX	4 PANNEAUX	SECTEUR
	500 - 2400	4h*	2h	8h
	1200 - 2400	4h*	2h	4h
	500 - 4800	8h*	4h	16h
	1200 - 4800	8h*	4h	8h

*En été par temps clair en France métropolitaine

STRUCTURE

AEA

- Rack 19'' monté sur «silent bloc» (antichoc)
- Taille standard 8U à 12U
- 4 roulettes 100 mm dont 2 équipées de freins
- Double poignées / coins renforcés / grille d'aération / capot coulissant verrouillable

DIMENSIONS (LXPXH)mm 600 x 555 x 805

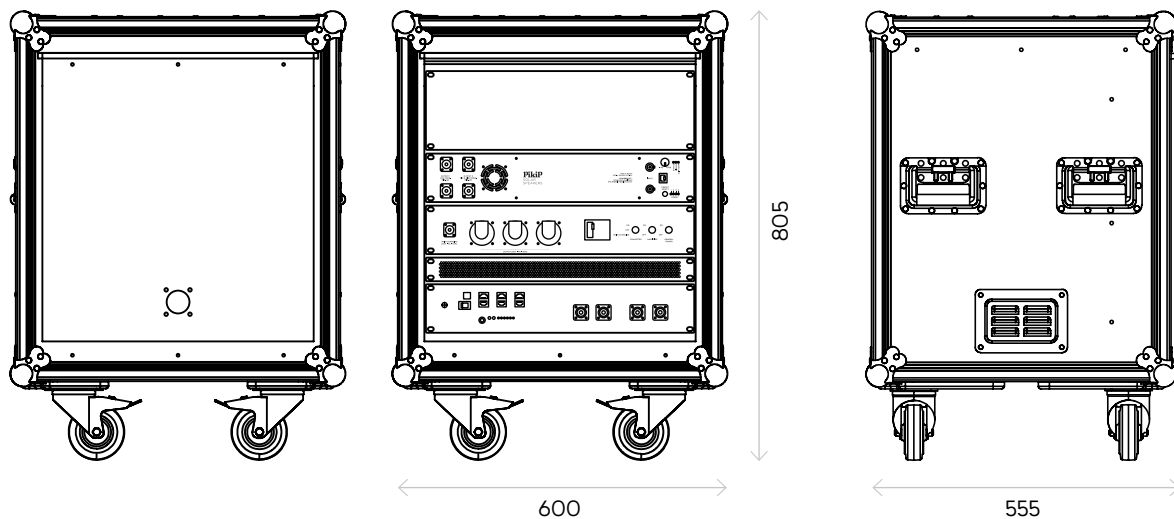
POIDS 67kg ou 95kg

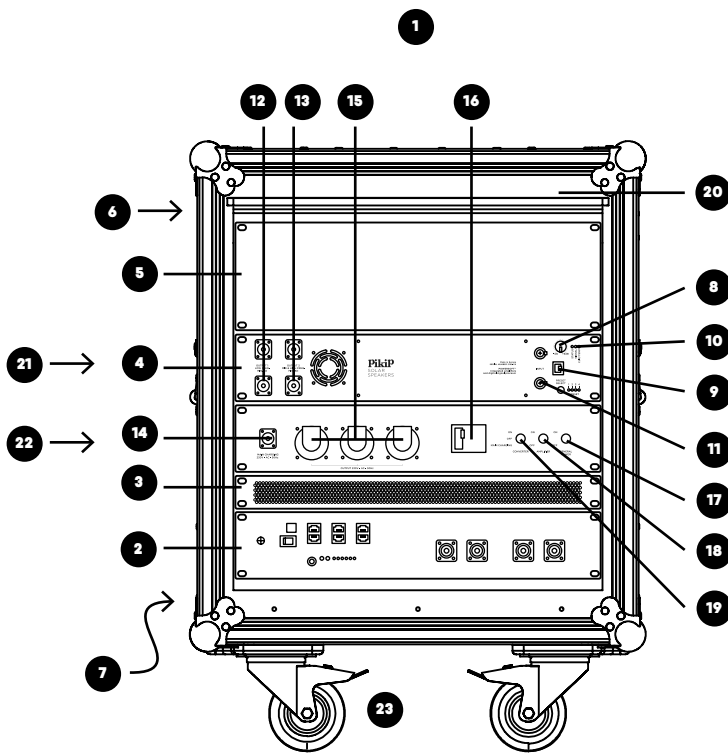
SOLAIRE

- Système de montage au sol de 2 à 4 panneaux
- Structure stabilisée (gravier/sable/béton)
- Acier galvanisé

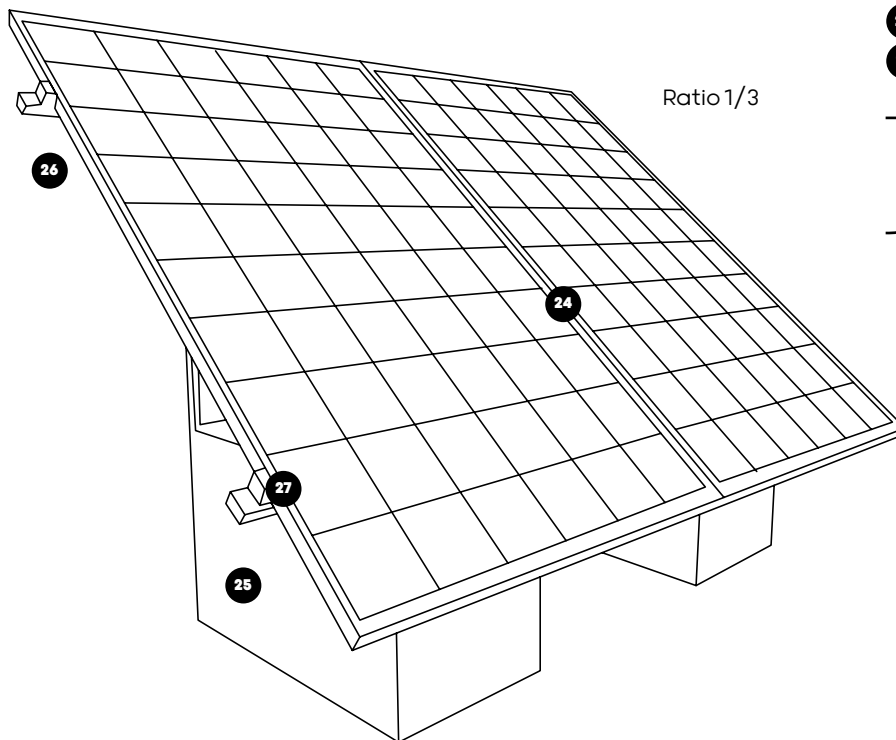
DIMENSIONS (LXPXH)mm 2000 (jusqu'à 4000) x 1200 x 1400

POIDS de 80 à 120kg





- 1 Module AEA
 - 2 Tiroir batteries 2U
 - 3 Tiroir énergie 2U
 - 4 Tiroir amplificateurs 2U
 - 5 Tiroir libre 3U
 - 6 Compteur énergie
 - 7 Connecteurs photovoltaïques x2
 - 8 Volume général
 - 9 Prise USB (control DSP)
 - 10 Voyants (Statut / temp / clip)
 - 11 XLR IN x2
 - 12 SPEAKON OUT LF x2
 - 13 SPEAKON OUT HF x2
 - 14 POWERCON INPUT (recharge secteur)
 - 15 Prise AC OUT SCHUKO (type E) x3
 - 16 Protection différentielle 30mA
 - 17 Interrupteur Général & Sécurité
 - 18 Interrupteur Amplificateur
 - 19 Interrupteur Onduleur et Chargeur
 - 20 Porte coulissante verrouillable
 - 21 Poignées
 - 22 Grille d'aération
 - 23 Roulettes freinées
 - 24 Panneaux photovoltaïques (de 2 à 4)
 - 25 Structure lestée
 - 26 Rail aluminium
 - 27 Système d'accroche
- Coté
 ↪ Arrière



Contact@pikip-solarspeakers.com

91 av Edouard Vaillant
93500 Pantin