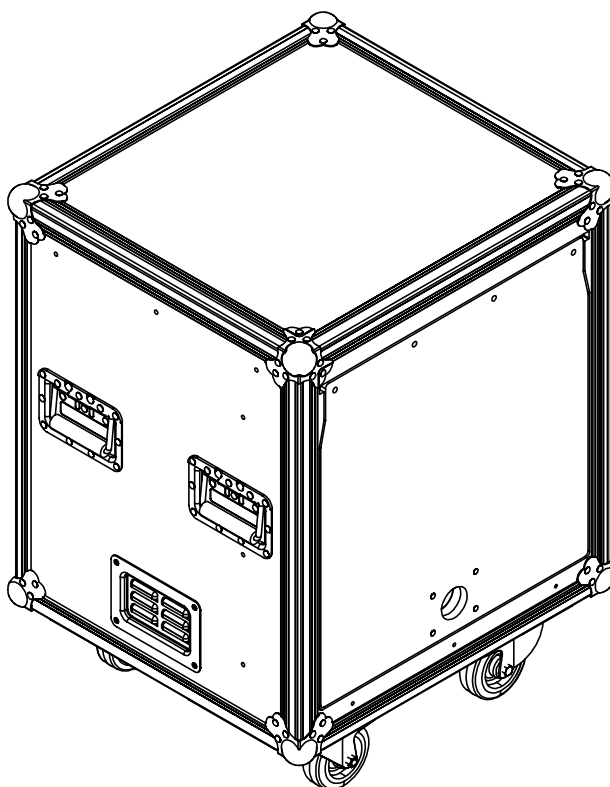

MODULE AEA

FICHE TECHNIQUE



AMPLIFICATEUR DE TOURNÉE & DSP AUTONOME

Liberté et indépendance énergétique

USAGE POLYVALENT

Rendez autonome en énergie vos installations

GÉNÉRATRICE DE COURANT

Pur sinus à 230V pour tous appareils

RECHARGE HYBRIDE

Rechargeable en photovoltaïque et/ou réseau électrique

COMPATIBLE AVEC LES STANDARDS DU MARCHÉ

Facilite la logistique et la mise en œuvre des tournées

AEA

Amplification
Énergie
Autonomie

CARACTÉRISTIQUES AMPLIFICATEUR ET DSP

- Technologie Green Audio Power par Powersoft
- Amplification de classe D avec processeur intégré
- 2 entrées analogiques XLR
- 2 sorties SPEAKON par canal - impédance minimum 4 ohms par canal
- Protection contre les surtensions et les sous-tensions.
- Protection limiteur Peak et RMS configurable
- 4 Presets d'équalisations disponibles (option preset sur mesure possible)
- Entièrement configurable avec Armonia+

| | |
|--|--|
| PUISSANCE DE SORTIE (EIAJ 1KHZ, 1% THD) | version 2 voies - 2x400Wrms @8ohms version 3 voies - 1x800Wrms + 2x400Wrms @8ohms version 4 voies - 4x400Wrms @8ohms |
| GAIN | 26dB |
| RÉPONSE EN FRÉQUENCE (+/-1DB) | 20Hz - 33kHz @1W, 8ohms |
| RATIO SIGNAL SUR BRUIT | >113dB |
| SENSIBILITÉ D'ENTRÉE (8 OHMS) | 11,7dBU |
| IMPÉDANCE D'ENTRÉE | 10k ohms |
| THD+N | <0,08 de 0,1W à mi-puissance |
| TEMPÉRATURE DE FONCTIONNEMENT | 0°C to 40°C / ventilation forcée |

CARACTÉRISTIQUES ÉNERGÉTIQUES

- Convertisseur, régulateur et batterie fabriqués en Europe / certificat TÜV / ISO 9001
- Sorties courant continu et alternatif pour alimenter des équipements techniques (console de mixage, platines, effets...)
- 3 prises SCHUKO équipées de DDR 30mA
- Jauge d'état de charge pour contrôle en temps réel de la consommation électrique et de l'autonomie
- Connexion Bluetooth

| | |
|----------------------------------|---|
| SORTIE COURANT ALTERNATIF | 500VA - 900Wc ou 1200VA-2400Wc (230/110V) |
| SORTIE COURANT CONTINU | 48V - de 25 à 50 A |
| CAPACITÉ DE STOCKAGE | 2400Wh ou 4800Wh LiFePO4 |

RÉCHARGE

- Entrées POWERWIST pour recharge photovoltaïque (Vco 100V max / Imp 20A max)
- Entrées POWERCON pour recharge secteur
- Algorithme Batteries Long Life (Bulk - Absorption - Floating)

| TEMPS DE RECHARGE | VERSION | 2 PANNEAUX | 4 PANNEAUX | SECTEUR |
|-------------------|-------------|------------|------------|---------|
| | 500 - 2400 | 4h* | 2h* | 8h |
| | 1200 - 2400 | 4h* | 2h* | 4h |
| | 500 - 4800 | 8h* | 4h* | 16h |
| | 1200 - 4800 | 8h* | 4h* | 8h |

*En été par temps clair en France métropolitaine

STRUCTURE

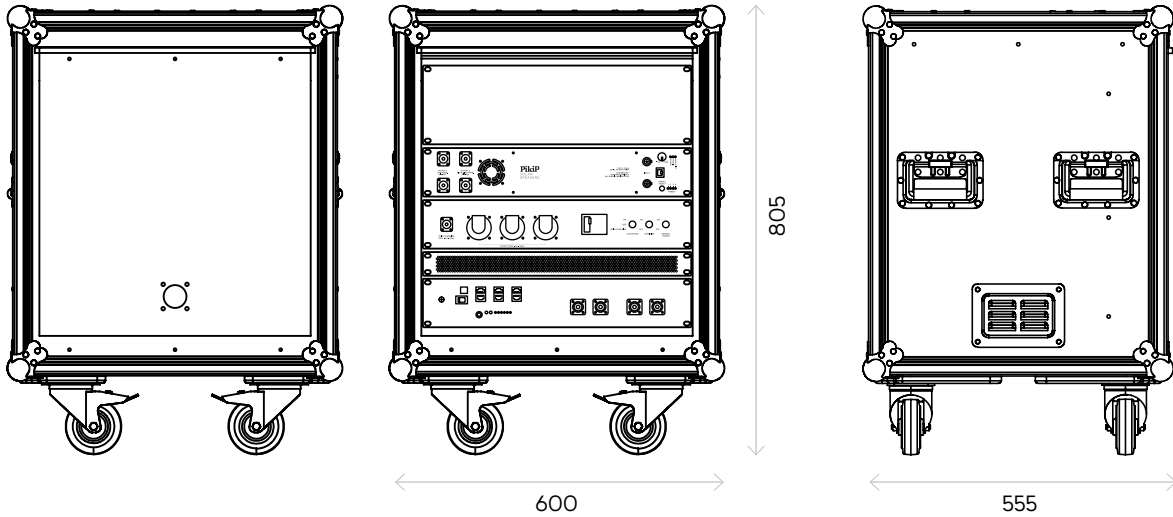
- Rack 19" monté sur «silent bloc» (antichoc)
- Taille standard 8U à 12U
- 4 roulettes 100 mm dont 2 équipées de freins
- Double poignées / coins renforcés / grille d'aération / capot coulissant verrouillable

DIMENSIONS (LXPXH)mm

600 x 555 x 805

POIDS

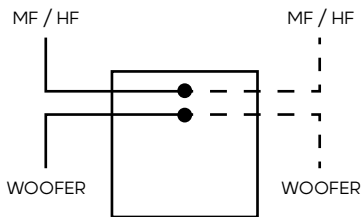
67kg ou 95kg



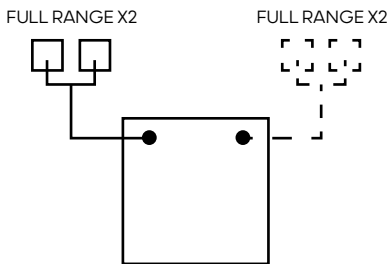
COMPATIBILITÉ

VERSION 2 VOIES

2x400Wrms @8ohms



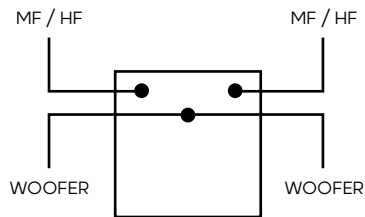
MONO



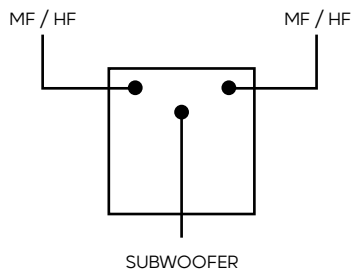
MULTIDIFFUSION

VERSION 3 VOIES

1x800Wrms + 2x400Wrms @8ohms



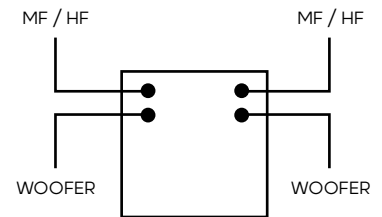
STEREO + WOOFERS MONO



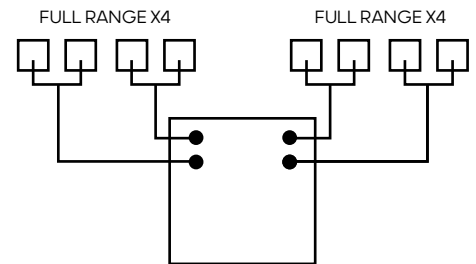
STEREO + SUBWOOFER

VERSION 4 VOIES

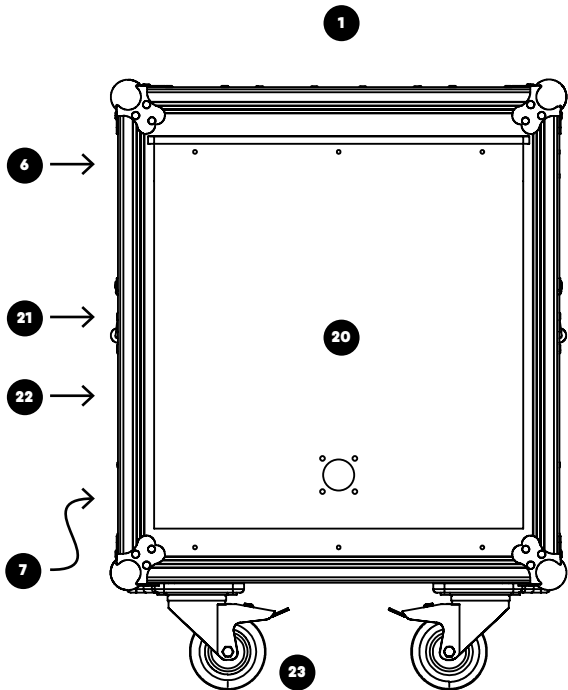
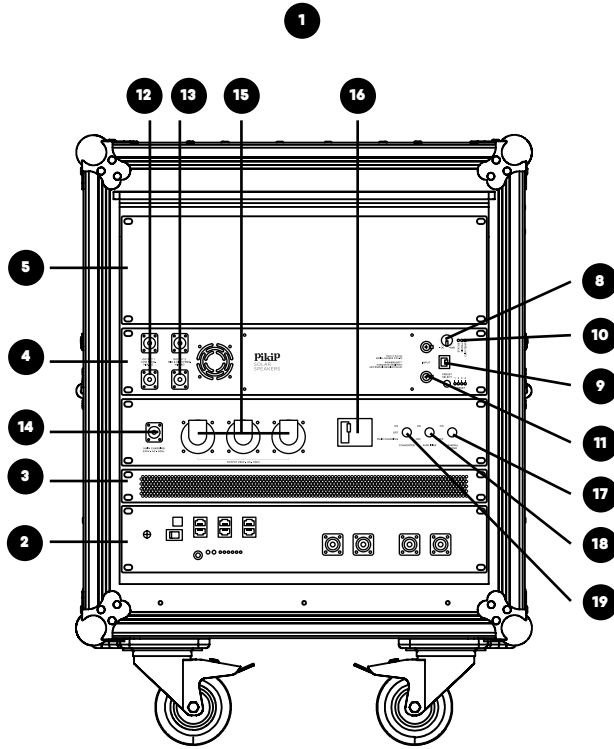
4x400Wrms @8ohms



FULL STEREO



MULTIDIFFUSION XL



- 1 Module AEA
- 2 Tiroir batterie 2U
- 3 Tiroir énergie 2U
- 4 Tiroir amplificateur 2U
- 5 Tiroir libre 3U
- 6 Compteur énergie
- 7 Connecteurs photovoltaïques x2
- 8 Volume général
- 9 Prise USB (control DSP)
- 10 Voyants (Statut / temp / clip)
- 11 XLR IN x2
- 12 SPEAKON OUT LF x2
- 13 SPEAKON OUT HF x2
- 14 POWERCON INPUT (recharge secteur)
- 15 Prise AC OUT SCHUKO (type E) x3
- 16 Protection différentielle 30mA
- 17 Interrupteur Général & Sécurité
- 18 Interrupteur Amplificateur
- 19 Interrupteur Onduleur et Chargeur
- 20 Porte coulissante verrouillable
- 21 Poignées
- 22 Grille d'aération
- 23 Roulettes freinées

- Coté
- ↪ Arrière

Contact@pikip-solarspeakers.com

91 av Edouard Vaillant
93500 Pantin