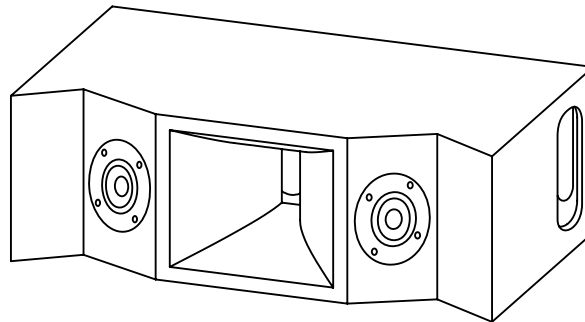


---

**MODULE MT-1**

**FICHE TECHNIQUE**



**UTILISABLE DE 500HZ À 20KHZ**

Raccord facile à tout type d'enceinte

**PAVILLON À DIRECTIVITÉ CONSTANTE**

Ouverture horizontale à 60°

**FAIBLE DISTORSION ET SUPERBE INTELLIGIBILITÉ**

Compression 2''

**CONCEPTION TOURING**

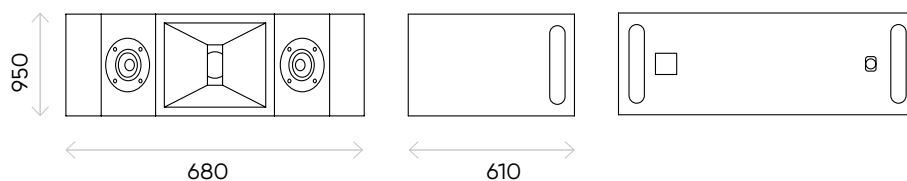
Poignées ,système d'accroche, embases de mats

**MT-1**

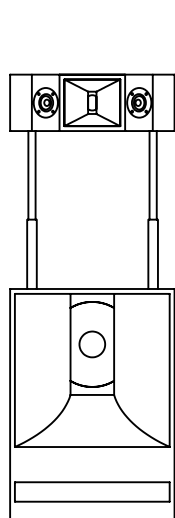
## CARACTÉRISTIQUES ACOUSTIQUES

- Enceinte satellite haut-médium/aigu
- Contreplaqué bouleau 9mm
- Vernis marin
- Entrée SPEAKON 2 points
- double embases mat / poignées taillées / filetage M6 pour accroche rigging

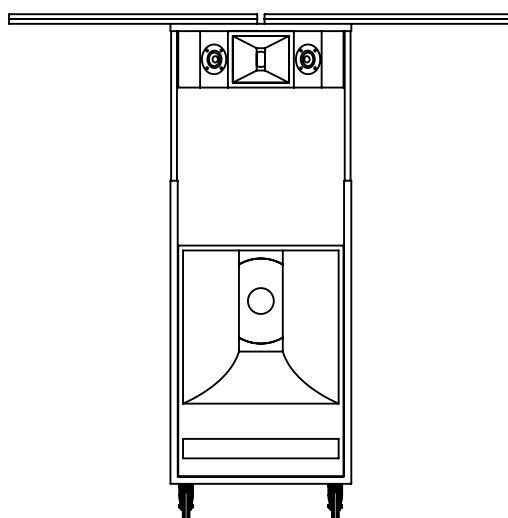
<b>RÉPONSE EN FRÉQUENCE (+/-3dB)</b>	500-20000Hz
<b>PUISSANCE PROGRAMME ADMISSIBLE (PUISSANCE NOMINALE +3dB)</b>	380W
<b>SENSIBILITÉ</b>	110dB SPL
<b>IMPÉDANCE</b>	8ohms
<b>HAUT-PARLEURS</b>	moteur de compression 2" + 2x tweeter 1,25"
<b>NIVEAU SPL MAX (@1M, BRUIT ROSE FACTEUR DE CRÊTE 6dB)</b>	134dB SPL
<b>ANGLE COUVERTURE NOMINAL (M°x V°-6dB)</b>	60x40°
<b>DIMENSIONS (LXPXH)mm</b>	680x370x230
<b>POIDS</b>	18kg



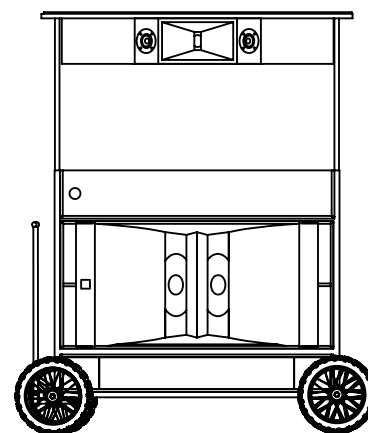
## COMPATIBILITÉ



COLONNE LITE



COLONNE EXO



BOOTH

**Contact@pikip-solarspeakers.com**

91 av Edouard Vaillant  
93500 Pantin