
SOLUTION **PIKIP VELOMA**

FICHE TECHNIQUE

USAGE OPTIMAL

Concert Itinerant
Pop Up
Prise de parole
Déambulation
Parade

EXTÉRIEUR



MOBILITÉ TOTALE

Une scène autonome tractée à vélo !

GÉNÉRATRICE DE COURANT

Profitez de l'électricité partout, en déplacement ou à l'arrêt

PANNEAUX SOLAIRES INTÉGRÉS

Permet une recharge en continu - rétractables

REMORQUE MOTORISÉE

Contrôleur et freinage à inertie, tractez jusqu'à 300Kg

LARGEUR TOTALE INFÉRIEUR À 1M

Toutes les rues seront à vous

CARACTÉRISTIQUES ACOUSTIQUES

- Système autonome large-bande
- Charge acoustique hybride pavillonnaire et bass reflex
- Contreplaqué bouleau renforcé 15mm
- Droite et gauche
- Zone de couverture homogène étendue
- Finition polyurethane texturé

RÉPONSE EN FRÉQUENCE (+/-3dB)	45-20000Hz
NIVEAU SPL MAXIMUM (@1M, BRUIT ROSE FACTEUR DE CRÊTE 6dB)	135dB SPL
PUISSANCE PROGRAMME ADMISSIBLE (PUISSANCE NOMINALE + 3dB)	1540W
ANGLE DE COUVERTURE NOMINAL (H° X V°) -6dB	60° x 40°
HAUT-PARLEURS	VDS : haut-parleur 15" néodyme MT-1: 1 moteur à compression 2" + 2 tweeters 1,25"

CARACTÉRISTIQUES AMPLIFICATEUR ET DSP

- Technologie Green Audio Power par Powersoft
- Amplification de classe D avec processeur intégré
- 2 entrées analogiques XLR
- 2 sorties SPEAKON par canal - impédance minimum 4ohms par canal
- Protection contre les surtensions et les sous-tensions
- Protection limiteur Peak et Rms configurable
- 4 presets d'équalisations disponibles (option preset sur mesure possible)
- Entièrement configurable avec ArmoniaPlus

PUISSANCE DE SORTIE (EIAJ 1KHZ, 1% THD)	version 2 voies - 2x400Wrms @8ohms
GAIN	26dB
RÉPONSE EN FRÉQUENCE (+/-1dB)	20Hz - 33kHz @1W, 8ohms
RATIO SIGNAL SUR BRUIT	>113dB
SENSIBILITÉ D'ENTRÉE (8ohms)	1,7 dBU
IMPÉDANCE D'ENTRÉE	10k ohms
THD+N	<0,08 de 0,1W à mi-puissance
TEMPÉRATURE DE FONCTIONNEMENT	0°C à 40°C / ventilation forcée

CARACTÉRISTIQUES ÉNERGÉTIQUES

- Convertisseur, régulateur et monitoring fabriqués en Europe / certificat TÜV / ISO 9001
- Sorties courant continu et alternatif pour alimenter des équipements techniques (console de mixage, platines, effets...)
- 3 prises SCHUKO équipés de DDR 30mA
- Jauge d'état de charge pour contrôle en temps réel de la consommation électrique et de l'autonomie
- Connexion Bluetooth

SORTIE COURANT ALTERNATIF	500VA - 900Wc
SORTIE COURANT CONTINU	48V - 50A max / 100A crête (15 s.)
CAPACITÉ DE STOCKAGE	2400Wh LiFePO4
AUTONOMIE (SANS SOLEIL)	20h - puissance amplification max 8h - puissance amplification max + alimentation électrique des artistes 50km & 6h de parade sonore

RECHARGE

- Alimentation photovoltaïque 2x100Wc sur charnière orientable / fabriqué en Europe / certificat TÜV / ISO9001
- Entrées POWERWIST pour recharge photovoltaïque
- Entrées POWERCON pour recharge secteur
- Algorithme Batteries Long Life (Bulk - Absorption - Floating)

TEMPS DE RECHARGE	VERSION	SOLAIRE	SECTEUR
	VELOMA 500 - 2400	12h*	8h

*En été par temps clair en France métropolitaine

STRUCTURE

REMARQUE

- Remorque inox soudée 304 et 316
- 3 roues 20" axe inox 15mm / rayon 13g et jante Kargo mach 1 (fabrication française)
- Moteur électrique de 1200W - 48V
- Attache de selle universelle sur rotule / Garde boue aluminium
- Freins V-Brake à main / Freins à inertie inox
- Plateforme anti dérapant

DIMENSIONS (LXPXH)mm	1000x2360x730
POIDS	30kg
CHARGE UTILE	300kg

ACOUSTIQUE

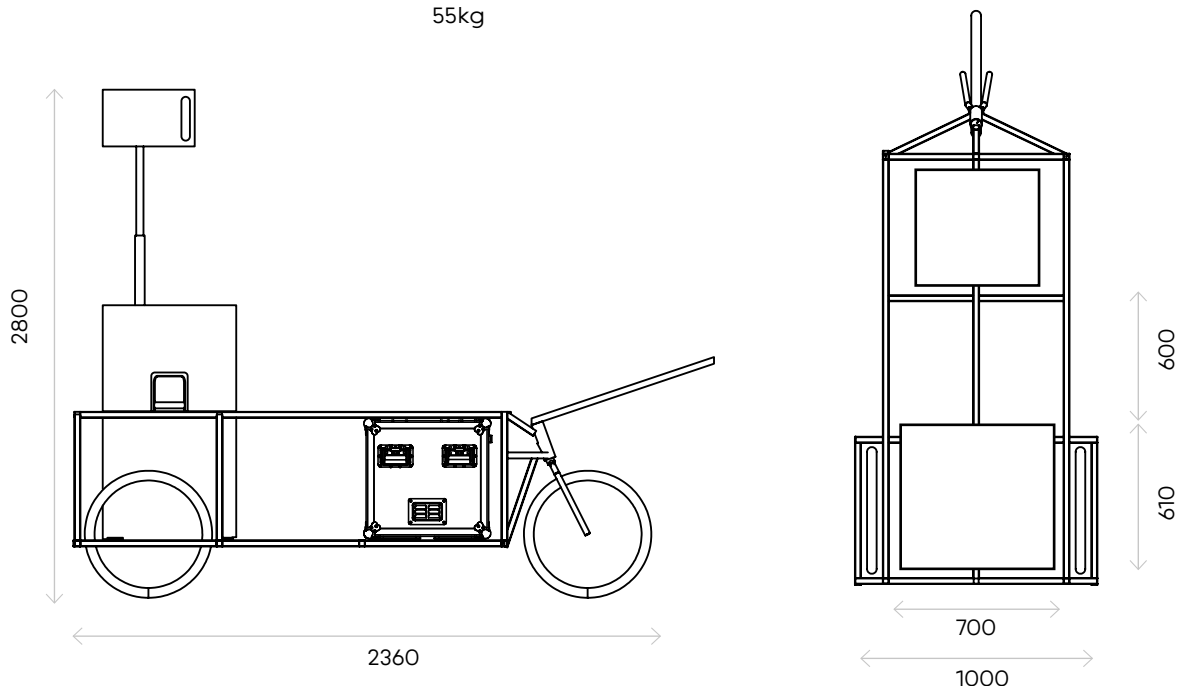
- MT-1 empilé sur le caisson VDS-T
- Double mats en acier

DIMENSIONS (LXPXH)mm	Empilés : 680x610x1970 Séparés : 680x610x950 & 680x370x230
POIDS	65kg (48kg VDS-T / 14kg MT-1)

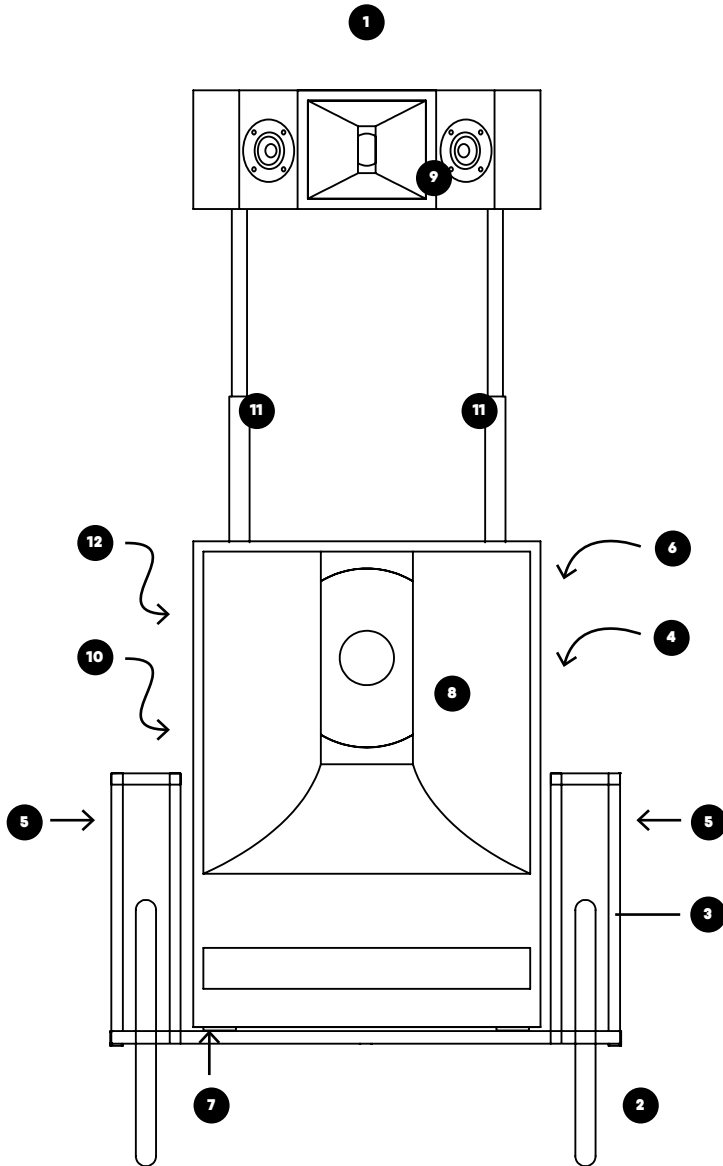
AEA

- Rack 19" monté sur «silent bloc» (antichoc)
- Taille standard 10U
- Double poignées / coins renforcés / grille d'aération / capot avant amovible
- 4 roues (2 équipées de freins)

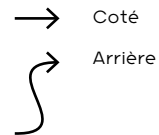
DIMENSIONS (LXPXH)mm	605 x 550 x 550
POIDS	55kg



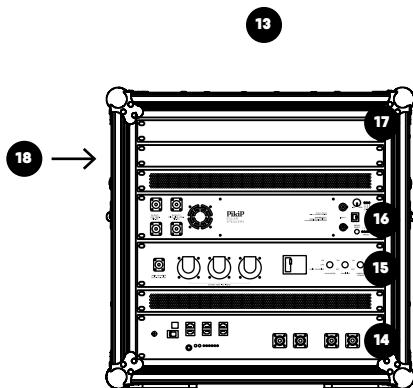
3/4

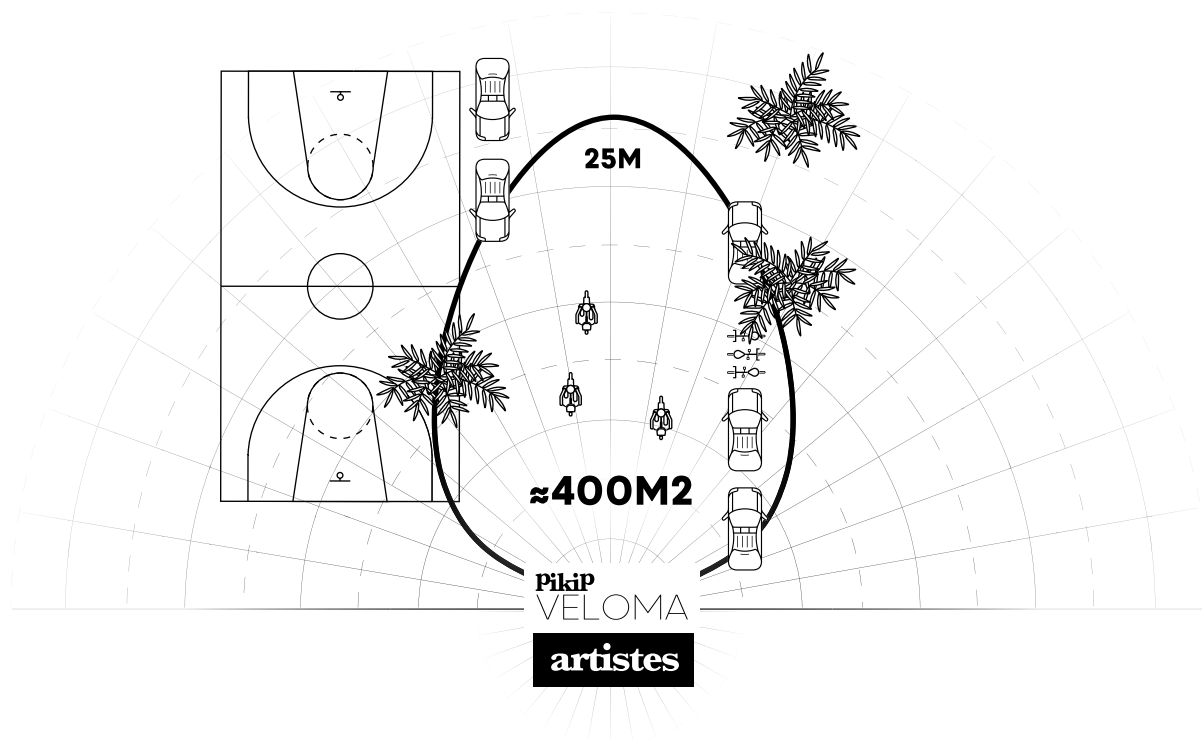


- 1 Colonne Lite
- 2 Roues 14'' renforcées
- 3 Remorque inox soudée
- 4 Moteur électrique de 1200W
- 5 Panneau photovoltaïque x2
- 6 Attache de selle et rotule
- 7 Plaque de bois anti dérapant
- 8 Haut-parleurs Basses (VDS-T)
- 9 Haut-parleur Medium Aigus (MT-1)
- 10 SPEAKON INPUT
- 11 Goupilles de verrouillage
- 12 Connecteur photovoltaïque
- 13 Module AEA (cf Fiche Tech AEA)
- 14 Tiroir batteries 2U
- 15 Tiroir energie 2U
- 16 Tiroir amplificateur 2U
- 17 Tiroir libre 3U
- 18 Compteur énergie



AEA
Plus de detail
Fiche technique AEA





400M2

JUSQU'À 300 PERSONNES

Contact@pikip-solarspeakers.com

91 av Edouard Vaillant
93500 Pantin