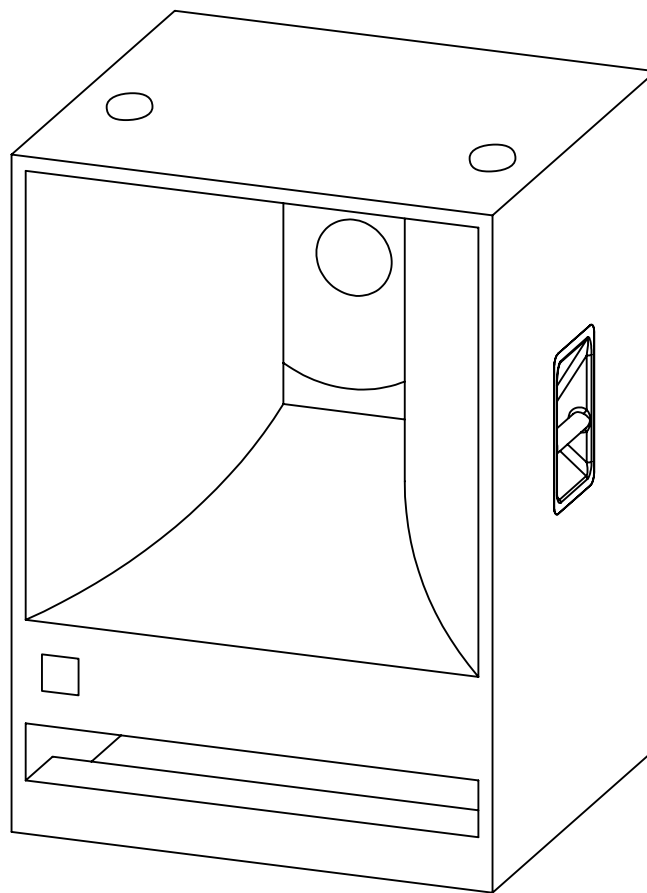


---

**MODULE VDS-T**

**FICHE TECHNIQUE**



**LÉGÈRE ET POLYVALENTE**

48Kg de haut rendement

**WOOFER LARGE BANDE**

Pas besoin de kick intermédiaire

**BASS REFLEX GÉNÉREUX**

Faible vitesse particulière pour une descente à 45Hz

**PAVILLON EXPONENTIEL**

Kicks et mediums dynamiques et précis

**CONCEPTION TOURING**

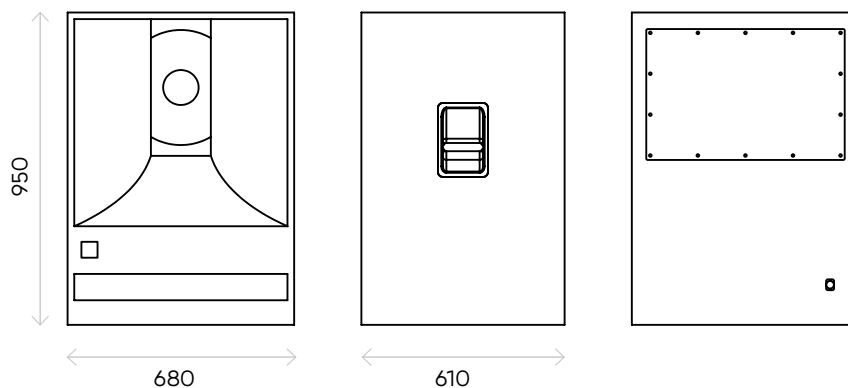
Poignées ,système d'accroche, embases de mats

VDS-T

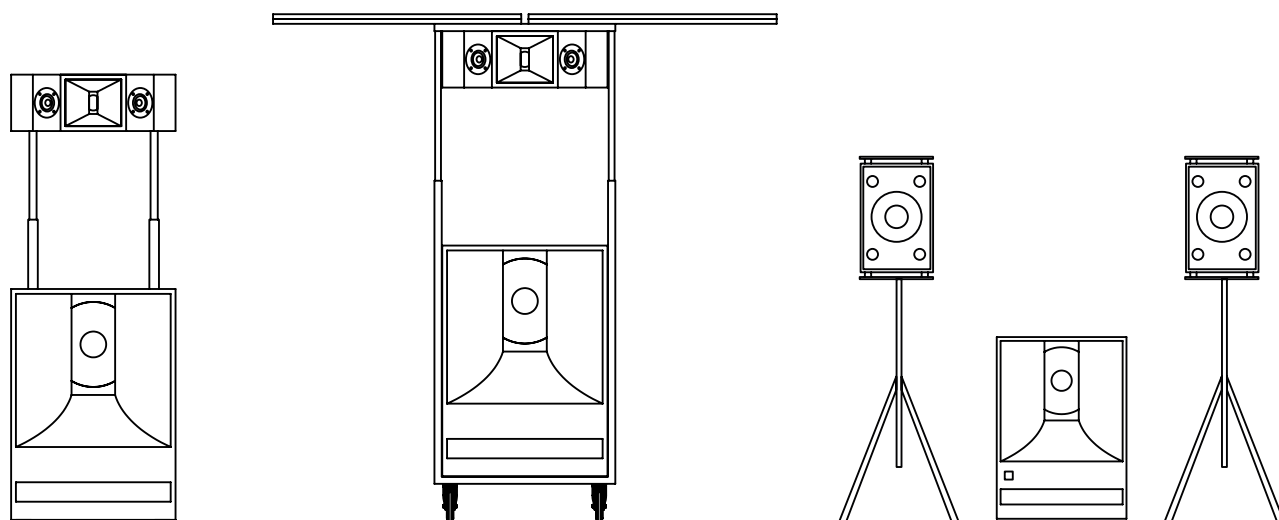
## CARACTÉRISTIQUES ACOUSTIQUES

- Woofer large bande
- Charge acoustique hybride pavillonnaire et bass reflex
- Contreplaqué bouleau renforcé 15mm
- Finition polyurethane texturé
- Entrée SPEAKON 2 points
- Double embase de mats / pieds / poignées encastrées / grille / tissus de protection

<b>RÉPONSE EN FRÉQUENCE (+/-3dB)</b>	45-630Hz
<b>PUISSANCE PROGRAMME ADMISSIBLE (PUISSANCE NOMINALE +3dB)</b>	1000W
<b>IMPÉDANCE</b>	8ohms
<b>HAUT-PARLEURS</b>	15" neodyme woofer
<b>NIVEAU SPL MAX (@1M, BRUIT ROSE FACTEUR DE CRÊTE 6dB)</b>	132dB SPL
<b>ANGLE COUVERTURE NOMINAL (M°x V°-6dB)</b>	60x40°
<b>DIMENSIONS (LXPXH)mm</b>	680x610x950
<b>POIDS</b>	48kg



## COMPATIBILITÉ



COLONNE LITE

COLONNE EXO

SUB RENFORCEMENT  
(PASS BAS 150HZ)

**Contact@pikip-solarspeakers.com**

91 av Edouard Vaillant  
93500 Pantin