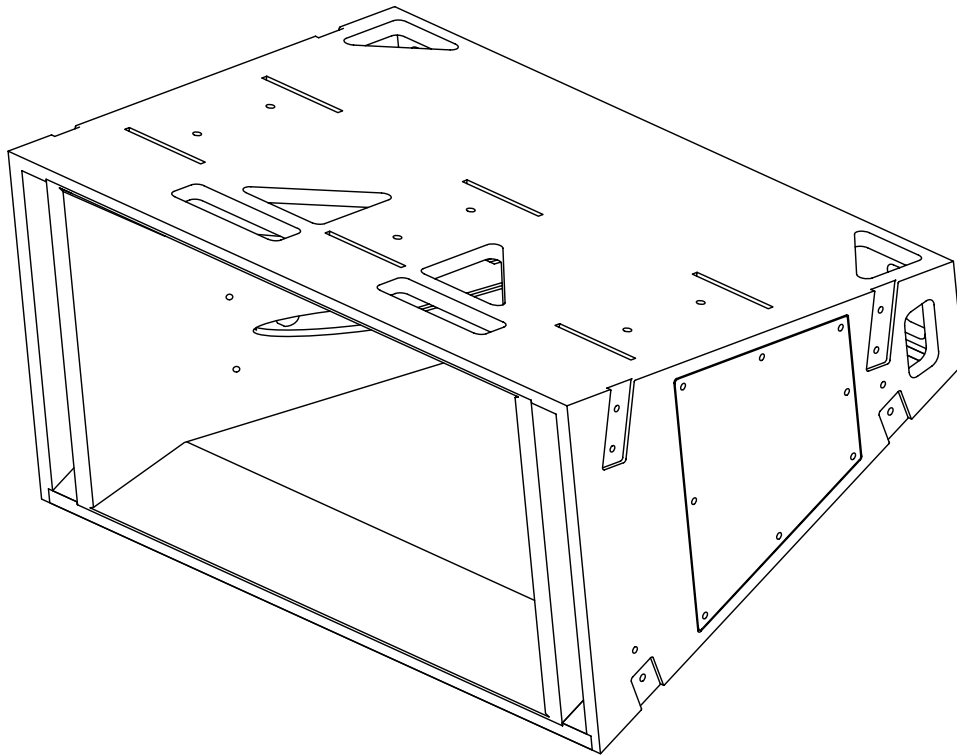


MODULE LARGE BANDE **VCH30**

**FICHE TECHNIQUE**



**73 w**

À 102 dBA  
équivalent\*

< 150 W	A +
150 à 300 W	A
301 à 500 W	B
501 à 1000 W	C
1001 à 1500 W	D
>1500 W	E

# VCH30



**COURBURE  
CONSTANTE**



**LARGE BANDE**



**DIRECTIVITÉ  
CONSTANTE**



**MOYENNE  
PORTÉE**



**TRÈS HAUT  
RENDEMENT**

### **COURBURE CONSTANTE**

Couplage parfait des enceintes.

### **DIRECTIVITÉ CONSTANTE**

Pavillon conique-exponentiel 90° x 30°.

### **2 VOIES COAXIALES**

Deux HP 8'' + moteur de compression 1,4''

### **CONCEPTION TOURING**

Système d'accroche et d'accastillage, plateau inclinable, embases de mats, cover.

## CARACTÉRISTIQUES

### ACOUSTIQUE :

Le VCH30 est une enceinte à courbure constante (ou curviligne) conçue pour être modulaire. Elle s'utilise avec un ou plusieurs subwoofer(s) VTL118, sur mât ou suspendue.

Grâce à un pavillon conique-exponentiel qui permet un contrôle constant de la directivité à 90° horizontaux et 30° verticaux, elle assure une large homogénéité du son dans le public tout en limitant la quantité d'énergie inutile envoyée sur les murs.

Elle est utilisable en diffusion principale par une, deux ou trois unités pour s'adapter à toutes les géométries de salle.

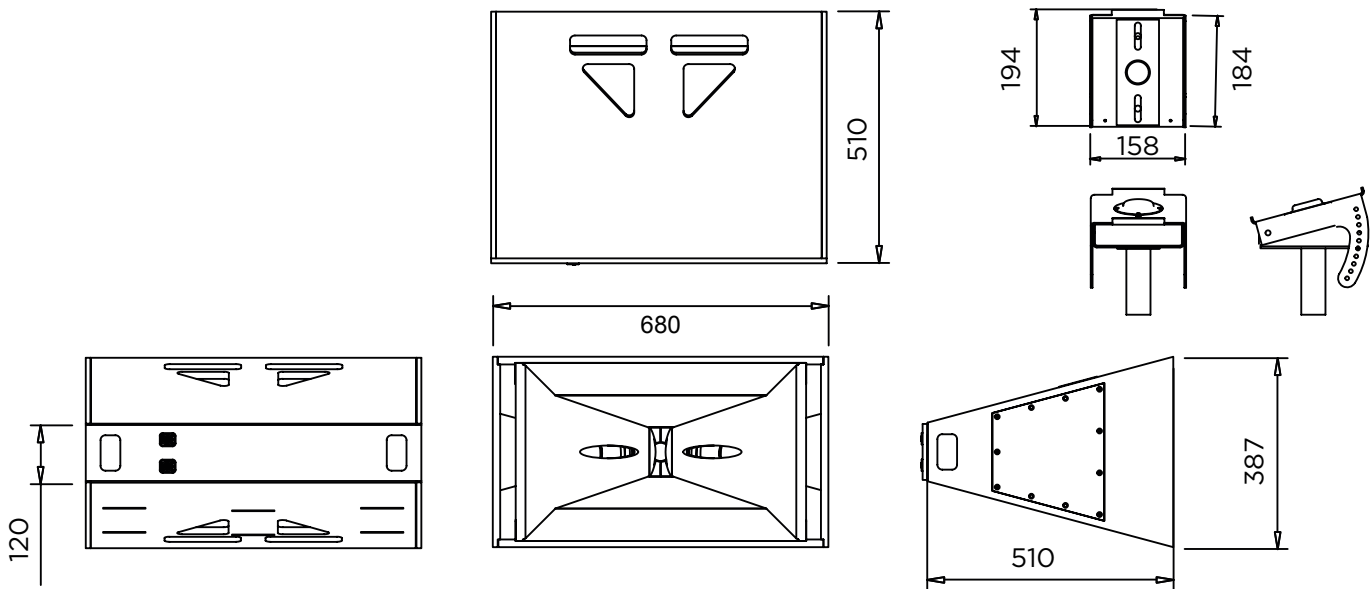
Dans le cas d'une utilisation couplée, les directivités verticales se somment, pour atteindre 60° (2 unités) ou 90° degrés (3 unités).

Son pavillon et les deux haut-parleurs de 8 pouces à haut-rendement qu'elle embarque assurent une grande efficacité dans un volume contenu, ce qui implique un échauffement faible des transducteurs, un besoin réduit en amplification et une autonomie accrue.

### MÉCANIQUE :

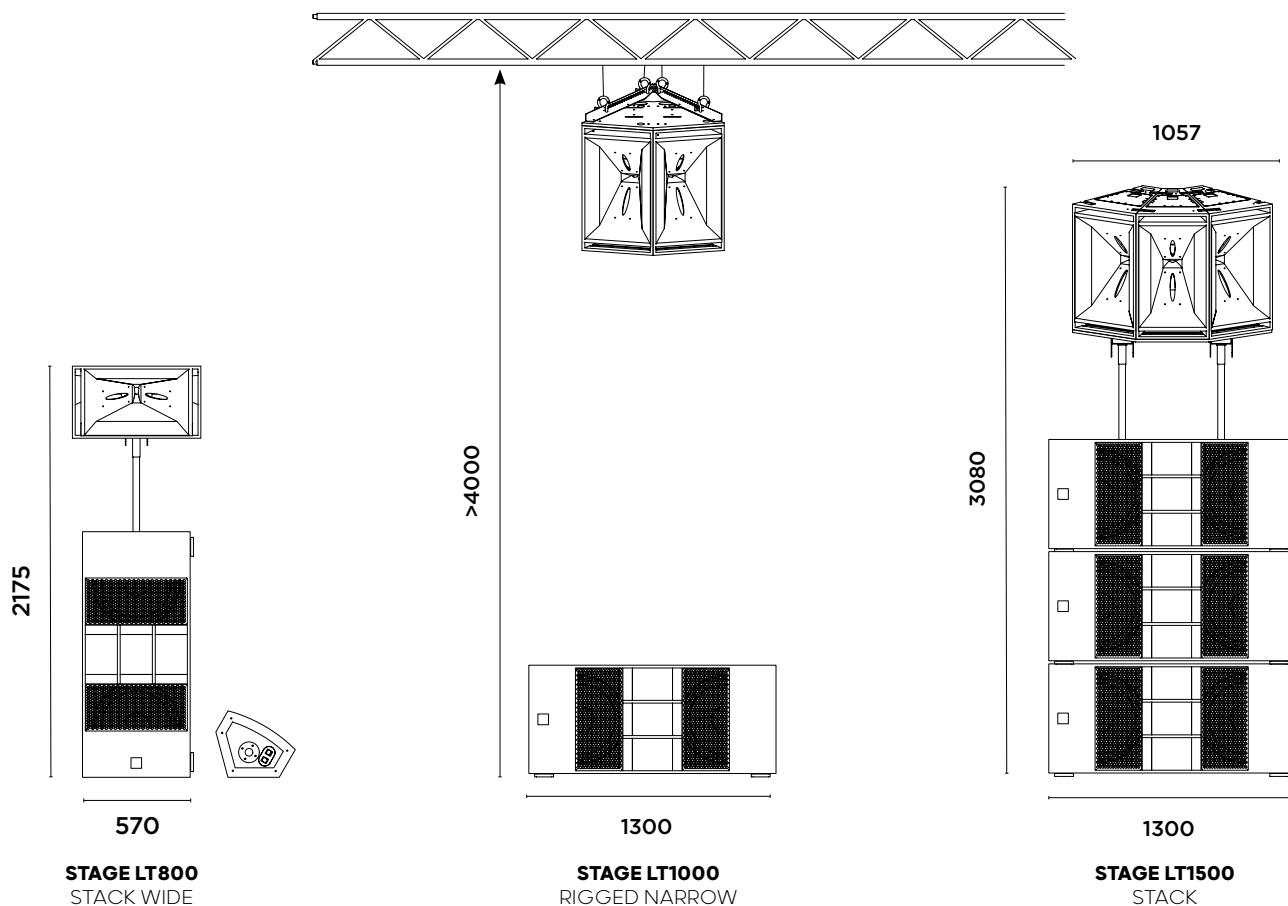
L'enceinte VCH30 dispose d'une armature en acier pouvant recevoir des éléments d'accastillage composés de liaisons inter-enceintes, de supports inclinables (-15 à +30°), d'équerres de levage, de crochets ou de manilles.

Ces éléments permettent un assemblage direct avec le subwoofer VTL118 afin de créer différents kits STACK ou RIGGED, tels que le LT800 WIDE, LT800 NARROW, le LT1000 et le LT1500, pour s'adapter à toutes les jauges et configurations.



<b>TYPE</b>	Large bande à courbure constante / Pavillon + bass reflex
<b>TRANSDUCTEURS</b>	2 haut-parleurs 8", voice coil 51 mm - ferrite Compression 1,4" - voice coil 100 mm - néodyme - diaphragm pure titanium Filtrage passif asymétrique
<b>RÉPONSE</b>	85 - 18 000 Hz (+/-3 dB)
<b>PUISSANCE</b>	600 W, LF / 240 W, HF (puissance nominale +3dB)
<b>EFFICACITE ACOUSTIQUE</b>	73 W (à 102dBA équivalent*)
<b>SENSIBILITÉ</b>	103 dB (à 1 W constant, 1 m, LF) / 112 dB (à 1 W constant, 1 m, HF) 99 dB (à 2 V constant, 1 m, LF) / 110 dB (à 2 V constant, 1 m, HF)
<b>NIVEAU SPL MAX</b>	132 dB (à 1 m, bruit rose facteur de crête 6 dB)
<b>DISPERSION</b>	90° x 30° (H° X V° / -6 dB)
<b>IMPÉDANCE</b>	16 ohm
<b>DIMENSIONS (LXPXH)mm</b>	680x540x380
<b>POIDS</b>	22 kg
<b>DIVERS</b>	2x Embase mat 35mm / 2x Speakon 4pt.

## COMPATIBILITÉ



## ÉTIQUETTE EFFICACITÉ ACOUSTIQUE

\*La valeur donnée représente la puissance électrique consommée par l'enceinte pour reproduire sur sa bande de fréquence un niveau sonore équivalent de 102 dBA avec un bruit rose. Pour le calcul l'enceinte est considérée comme faisant partie d'un système égalisé ayant une réponse en fréquence absolument plate de 20Hz à 20kHz. Cela signifie que l'enceinte ne génère pas 102 dBA sur sa bande de fréquence, mais une fraction proportionnelle à sa largeur de bande : plus la bande est large, plus la pression à générer est importante. Pour permettre la comparaison, la réponse en fréquence de l'enceinte est linéarisée.

La méthode de calcul est linéaire et ne prend pas en compte les différents phénomènes de compression de puissance. Le calcul est détaillé dans l'article **Quantifying Loudspeakers' Power Consumption**, paru dans le **Journal of the AES (July/August 2022, Vol 70 no 7/8)**.



ÉTIQUETTE EFFICACITÉ ACOUSTIQUE

## ENCEINTES PASSIVES



\*La valeur donnée représente la puissance électrique consommée par l'enceinte pour reproduire sur sa bande de fréquence un niveau sonore équivalent de 102 dBA avec un bruit rose. Pour le calcul l'enceinte est considérée comme faisant partie d'un système égalisé ayant une réponse en fréquence absolument plate de 20Hz à 20kHz.

La méthode de calcul est linéaire et ne prend pas en compte les différents phénomènes de compression de puissance. Le calcul est détaillé dans l'article **Quantifying Loudspeakers' Power Consumption**, paru dans le **Journal of the AES (July/August 2022, Vol 70 no 7/8)**.