

SÉRIE **STAGE LT**

FICHE TECHNIQUE



USAGE OPTIMAL

Live stage
Open air
Touring
Intégration

EXTÉRIEUR & INTÉRIEUR

**CONTENU
DANS CE DOCUMENT**

**SÉRIE STAGE LT
CONFIGURATIONS**

LT800
LT 1000
LT1500



**ÉTIQUETTE EFFICACITÉ
ACOUSTIQUE**

ENCEINTES PASSIVES



À 102 dBA ÉQUIVALENT*

*La valeur donnée représente la puissance électrique consommée par l'enceinte pour reproduire sur sa bande de fréquence un niveau sonore équivalent de 102 dBA avec un bruit rose. Pour le calcul l'enceinte est considérée comme faisant partie d'un système équilibré ayant une réponse en fréquence absolument plate de 20Hz à 20kHz.

La méthode de calcul est linéaire et ne prend pas en compte les différents phénomènes de compression de puissance. Le calcul est détaillé dans l'article Quantifying Loudspeakers' Power Consumption, paru dans le Journal of the AES (July/August 2022, Vol 70 no 7/8).

POLYVALENCE ET MODULARITÉ

Deux enceintes dédiées à la modularité pour s'adapter à toutes les scènes.

RENDEMENT INÉGALÉ

Efficacité énergétique maximale et acoustique soignée.

PERFORMANCE SONORE

Courbure constante et subwoofers hybrides : une alternative au line array.

MONTAGE SIMPLIFIÉ AVEC L'AEA 8 ET 12 CANAUX

Amplis et énergie regroupés dans un seul rack. Installation rapide, diffusion immédiate.

Pikip
STAGE LT

VCH30



COUREURE
CONSTANTE



LARGE BANDE



DIRECTIVITE
CONSTANTE



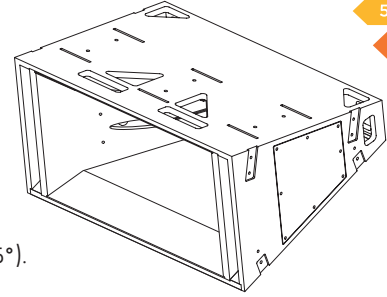
MOYENNE
PORTEE



TRÈS HAUT
RENDEMENT

73 w

À 102 dBA
équivalent*



< 150 W A +
150 à 300 W A
301 à 500 W B
501 à 1000 W C
1001 à 1500 W D
>1500 W E

- Directivité contrôlée, pavillon 90° x 30°.
- Mono-amplifié (Speakon 4 points + Link).
- Haut-rendement, faible échauffement, besoin réduit en amplification.
- Utilisation horizontale ou verticale par 1, 2 ou 3, avec inclinaison variable (pas de 5°).
- Montage sur mâts ou suspendu.

TYPE	Large bande à courbure constante / Pavillon + bass reflex
TRANSDUCTEURS	2 haut-parleurs 8'', voice coil 51 mm - ferrite Compression 1,4'' - voice coil 86 mm - néodyme - diaphragm Ketone Polymer Filtrage passif asymétrique
RÉPONSE	85 - 18 000 Hz (+/-3 dB)
PUISSANCE	600 W + 240 W (puissance nominale +3dB)
EFFICACITE ACOUSTIQUE	73 W (à 102dBA équivalent*)
SENSIBILITÉ	103 dB (à 1 W constant, 1 m, LF) / 112 dB (à 1 W constant, 1 m, HF) 99 dB (à 2 V constant, 1 m, LF) / 110 dB (à 2 V constant, 1 m, HF)
NIVEAU SPL MAX	132 dB (à 1 m, bruit rose facteur de crête 6 dB)
DISPERSION	90° x 30° (H° X V° / -6 dB)
IMPÉDANCE	16 ohms
DIMENSIONS (LXPXH)mm	680x540x380
POIDS	22 kg

VTL218



EVENT PROFILÉ



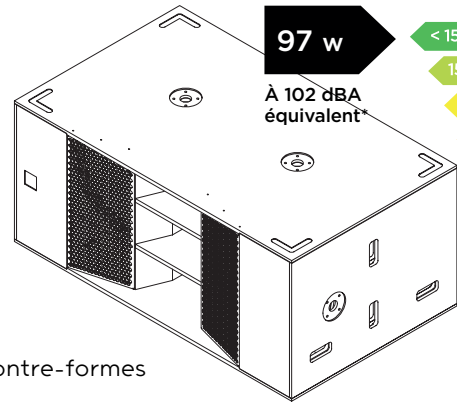
MOYENNE
PORTEE



TRÈS HAUT
RENDEMENT

97 w

À 102 dBA
équivalent*



< 150 W A +
150 à 300 W A
301 à 500 W B
501 à 1000 W C
1001 à 1500 W D
>1500 W E

- Enceinte renfort de grave
- Bi-amplifié (Speakon 4 points)
- Assemblage radial ou montage cardioïde
- Montage empilé ou suspendu.
- Finition enrobage texturé semi-mat
- Poignées monoblocs / Embase mât M20 / Grille acier epoxy / pieds et contre-formes

TYPE	Double Subwoofer hybride à résonateurs
TRANSDUCTEURS	2 x HP 18'' - voice coil 77mm - néodyme - membrane waterproof
RÉPONSE	37-250 Hz
PUISSANCE	2800 W (puissance nominale +3dB)
EFFICACITE ACOUSTIQUE	97 W (à 102dBA équivalent*)
SENSIBILITÉ	108 dB (à 1 W constant, 1 m) 106 dB (à 2,83 V constant, 1 m)
NIVEAU SPL MAX	137 dB (à 1 m, bruit rose facteur de crête 6 dB)
IMPÉDANCE	2 x 8 ohms
DIMENSIONS (LXPXH)mm	1300x570x775
POIDS	87 kg

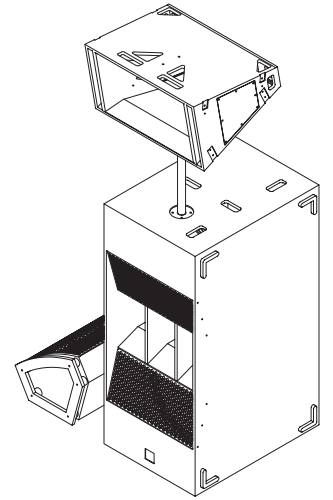
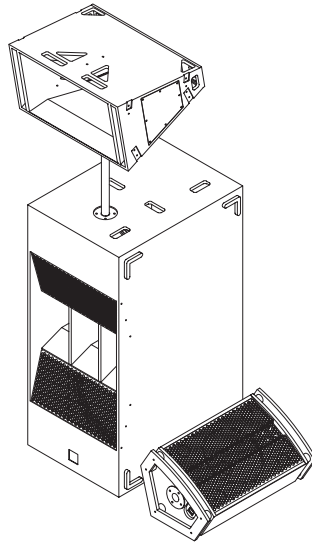
LT 800

STACK WIDE

Le kit stacké compact pour jauges jusqu'à 800 personnes. Le double 18 pouces délivre un grave profond et percutant, tandis que les têtes à pavillon à entrée multiple assurent des kicks impactants et des aigus détaillés.

La configuration Wide offre une couverture large et homogène, idéale pour les espaces ouverts et les publics étendus.

Associé aux racks AEA et stations d'énergie SE, il assure une gestion énergétique simplifiée et autonome.



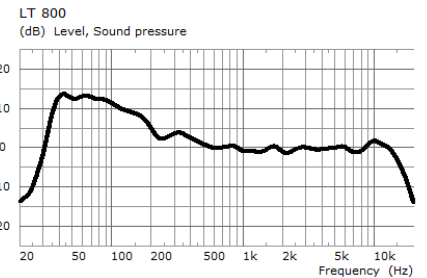
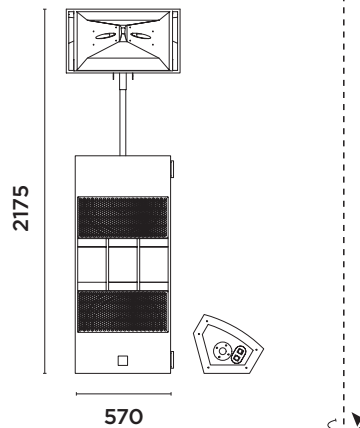
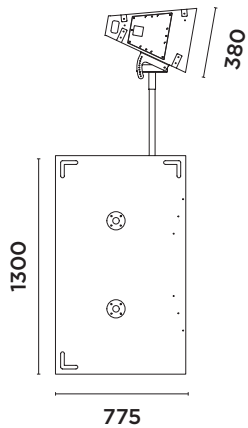
COMPATIBILITE

BATTERIE & SOLAIRE

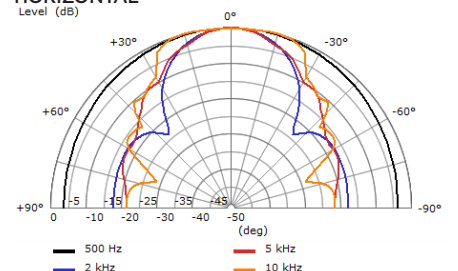
1x AEA8-5100
1x SE3000 (bar&lumière)
1x FLYPV1700

SECTEUR

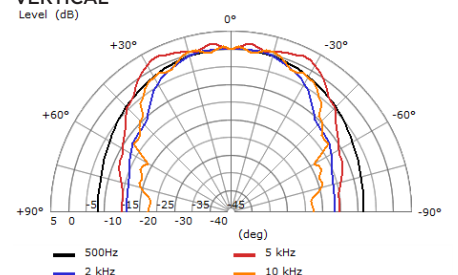
2x AMP4_AC



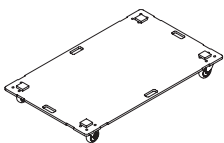
HORIZONTAL



VERTICAL



SUPPORT
INCLINABLE



SKATE
VTL218

HOUSE
VTL218

HOUSE
VCH30

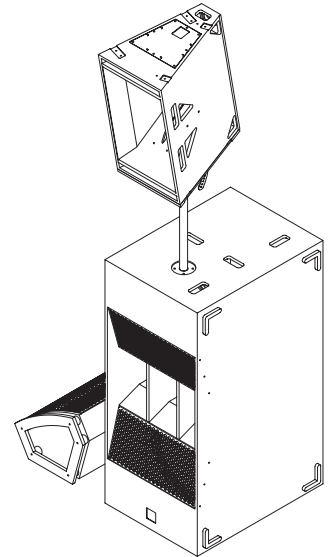
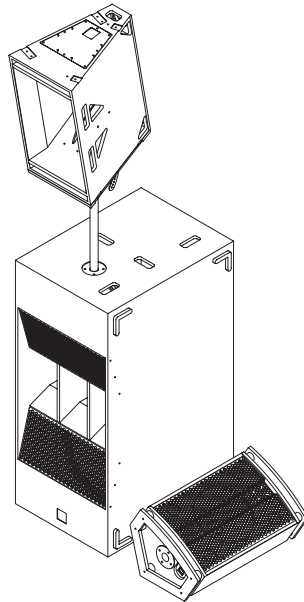
LT800

STACK NARROW

Le kit stacké au style unique pour jauges jusqu'à 800 personnes. Le double 18 pouces offre un grave profond et percutant, tandis que les têtes à pavillon à entrée multiple assurent un raccord en phase à 120 Hz, avec des kicks précis et des aigus détaillés.

La configuration Narrow garantit une couverture directive limitant l'impact sur les murs et les pertes d'énergie.

Associé aux racks AEA et stations d'énergie SE, il offre une gestion énergétique simplifiée et autonome.



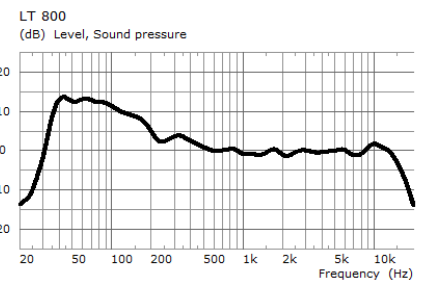
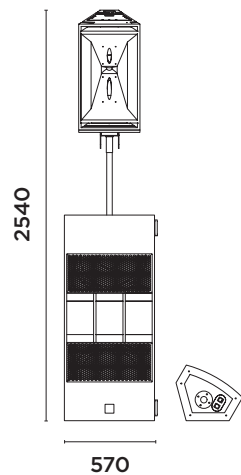
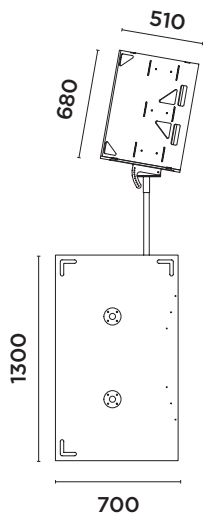
COMPATIBILITE

BATTERIE & SOLAIRE

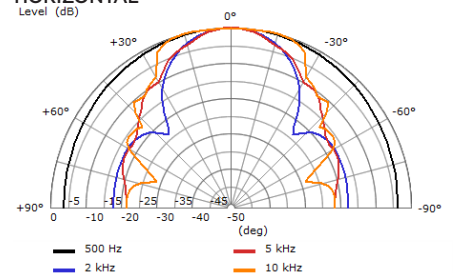
1x AEA8-5100
1x SE5000 (bar&lumière)
1x FLYPV1700

SECTEUR

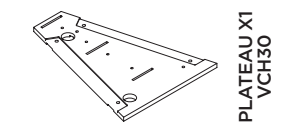
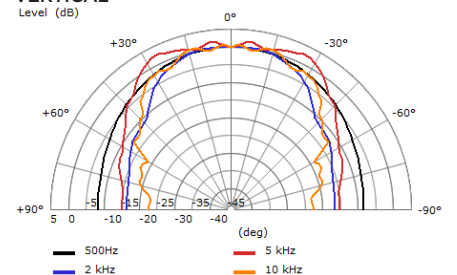
2x AMP4_AC



HORIZONTAL



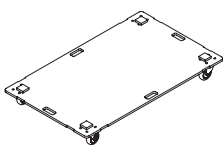
VERTICAL



PLATEAU X1
VCH30



SUPPORT
INCLINABLE



SKATE
VTL218

HOUSSE
VTL218

HOUSSE
VCH30

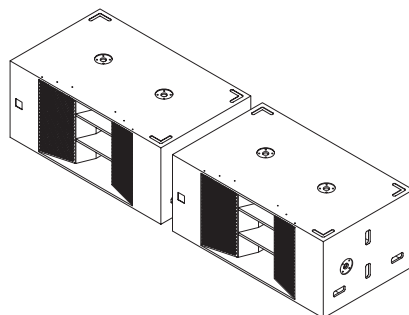
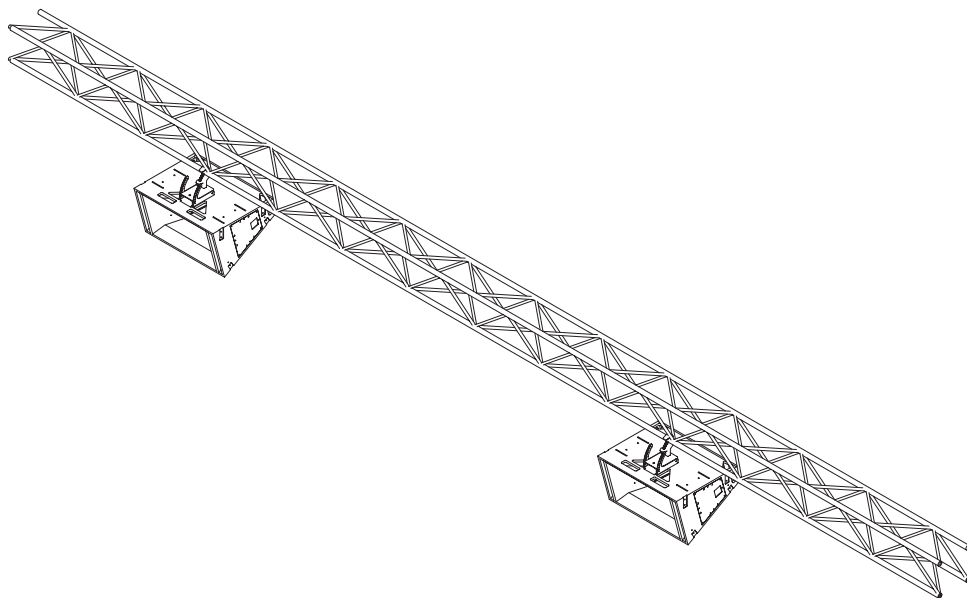
LT800

RIGGED WIDE

Le kit suspendu large ouverture pour jauges jusqu'à 800 personnes, idéal en salle comme en événement.

Têtes suspendues, subwoofers au sol pour un son puissant et précis, parfaitement adapté aux concerts en jauge intime. Possibilité d'ajouter des enceintes full range VCX12 en front-fill ou retour artistes.

Associé aux racks AEA 8 canaux et aux stations d'énergie SE, il offre une solution audio autonome et optimisée.



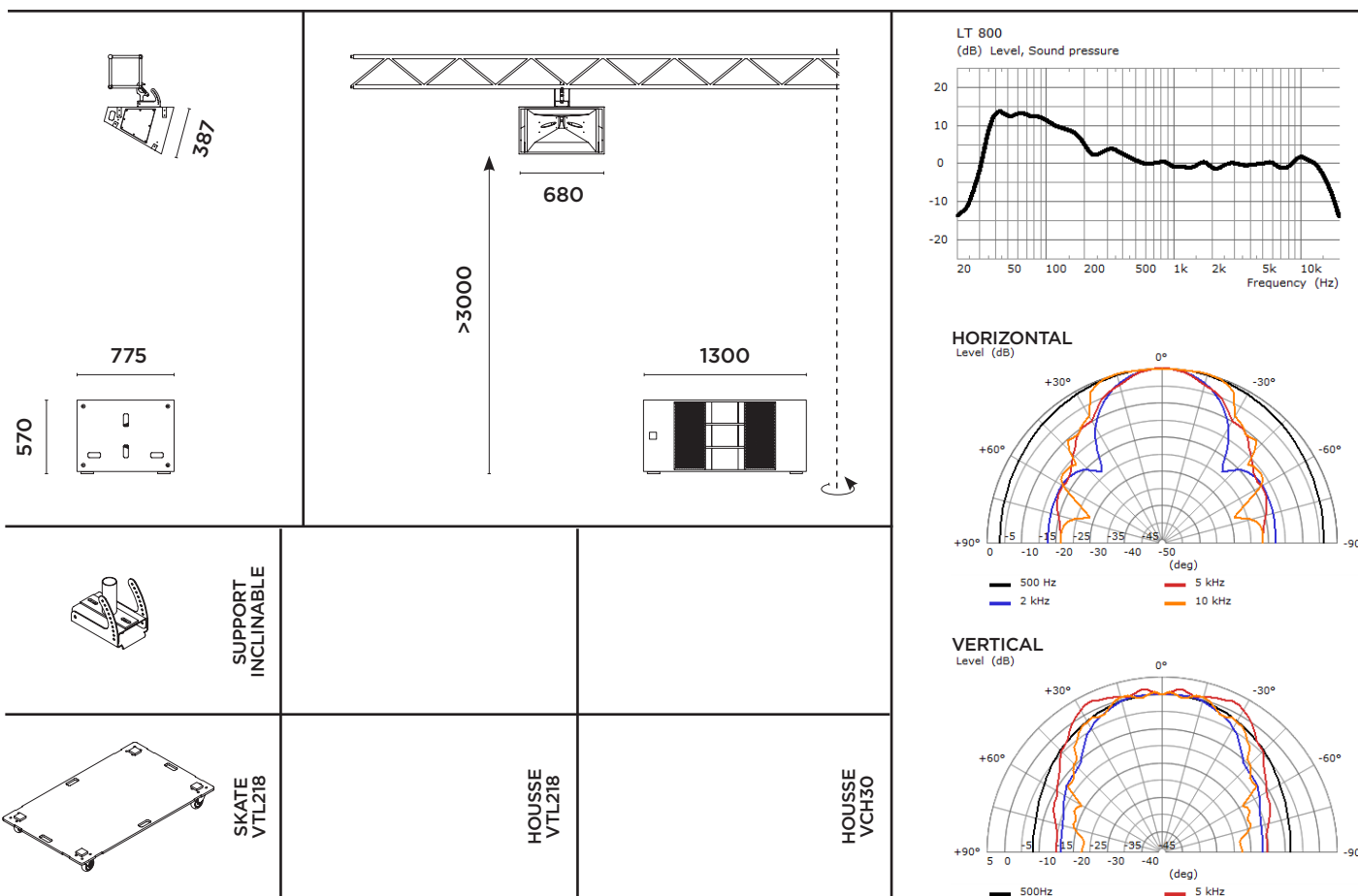
COMPATIBILITE

BATTERIE & SOLAIRE

1x AEA8-5100
1x SE3000 (bar&lumière)
1x FLYPV1700

SECTEUR

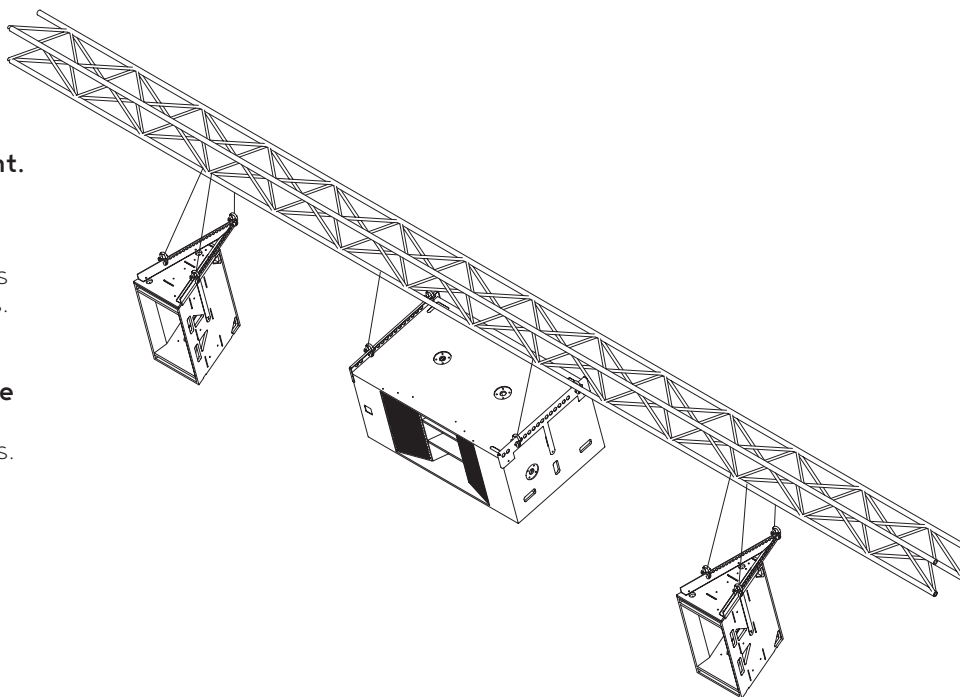
2x AMP4_AC



LT 800

RIGGED NARROW

Le kit suspendu ultra-compact, idéal en salle comme en événement. Le double 18 pouces délivre un grave profond et percutant, tandis que les têtes à pavillon à entrée multiple assurent des kicks impactants et des aigus détaillés. Sans emprise au sol, il se déploie facilement en suspension. La configuration Narrow garantit une couverture homogène sans front fill, avec un son puissant et précis. Associé aux racks AEA et stations d'énergie SE, il offre une gestion énergétique simplifiée et autonome.



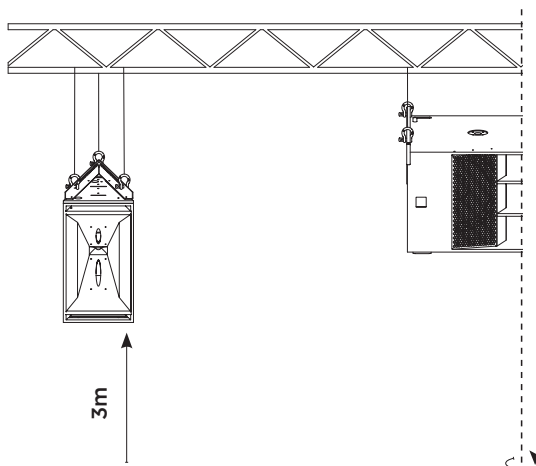
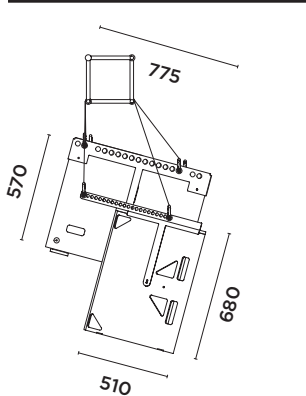
COMPATIBILITE

BATTERIE & SOLAIRE

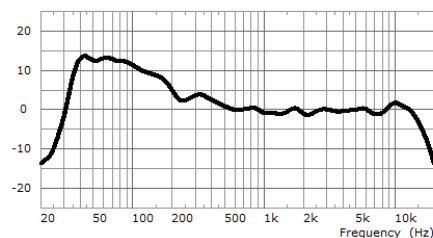
1x AEA8-5100
1x SE5000 (bar & lumière)
1x FLYPV1700

SECTEUR

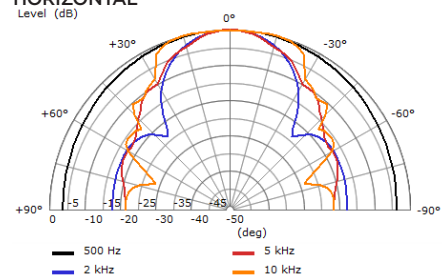
1x AMP4_AC



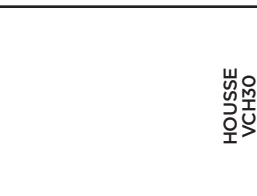
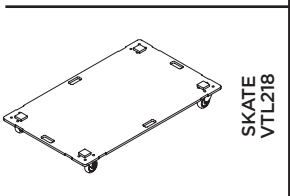
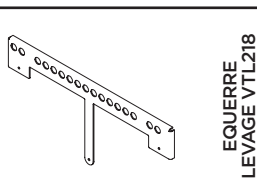
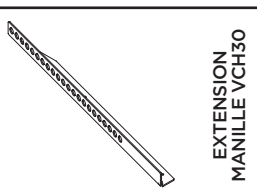
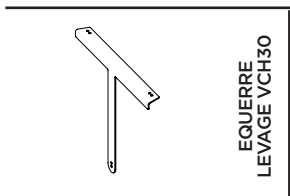
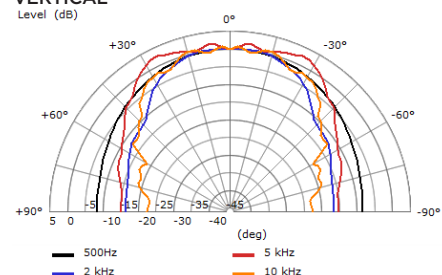
LT 800
(dB) Level, Sound pressure



HORIZONTAL



VERTICAL

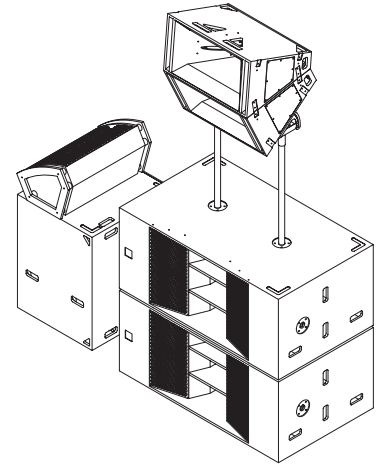
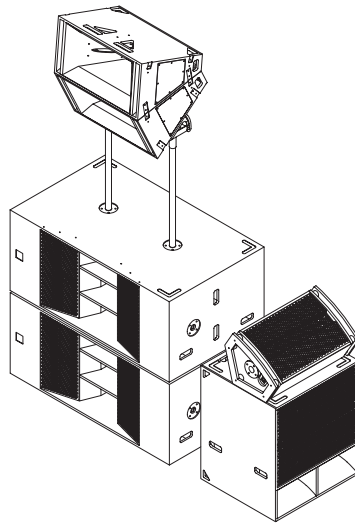


LT1000

STACK WIDE

Le kit ultime pour jauges jusqu'à 1000 personnes, idéal pour les événements en espace public et les festivals. Le système est stacké pour un montage simplifié sans pont. Les subwoofers VTL218 sont couplés par deux pour une descente plus prononcée, tandis que les têtes VCH30 à courbure constante assurent une **couverture homogène en 60°V / 90°H**, avec un son puissant, précis et détaillé sur l'ensemble de la jaugue public.

Associé aux racks AEA et stations d'énergie SE, il offre une gestion énergétique simplifiée et autonome.



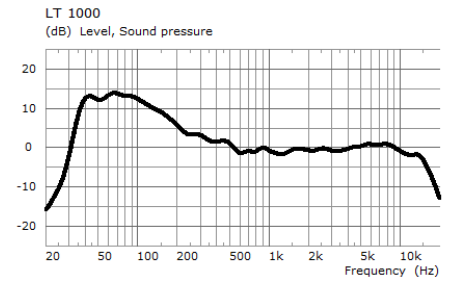
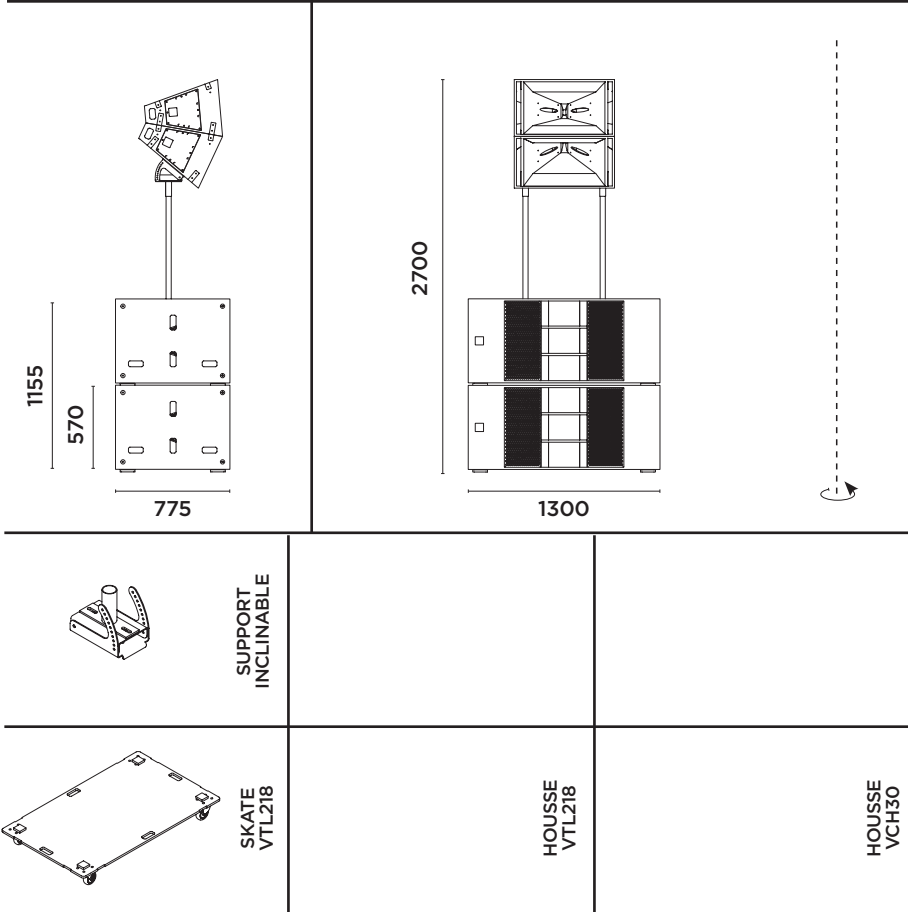
COMPATIBILITE

BATTERIE & SOLAIRE

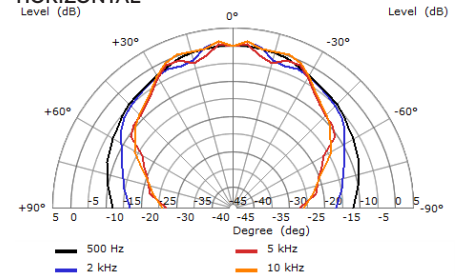
1x AEA12-5100
1x SE10000 (bar&lumière)
2x FLYPV1700

SECTEUR

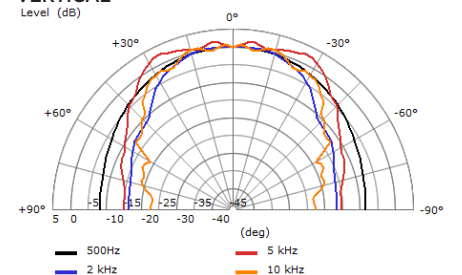
3x AMP4_AC



HORIZONTAL



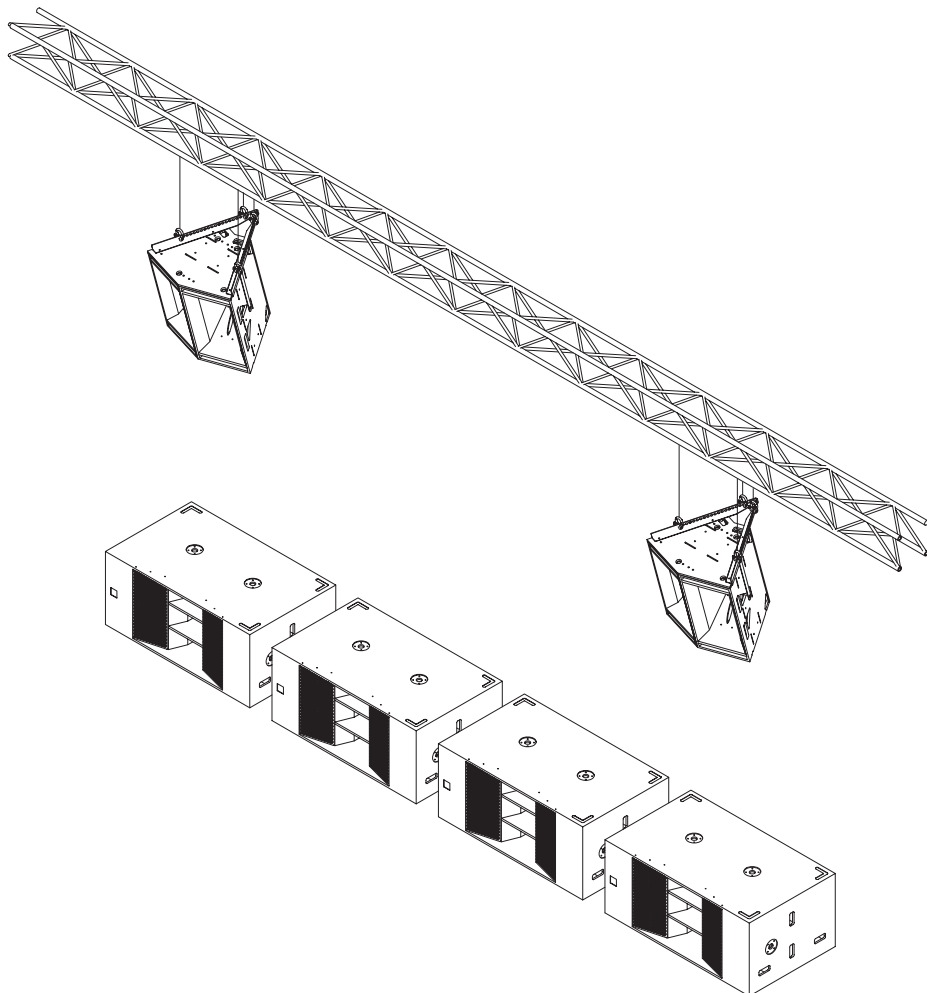
VERTICAL



LT1000

RIGGED NARROW

Variante suspendue du LT1000 **STACK NARROW**, idéale en salle comme en événement. Les subwoofers VTL218 sont couplés en configuration Arc Sub afin de réduire les émergences et délivrer un **grave profond et maîtrisé**, tandis que les têtes VCH30 à courbure constante assurent une couverture homogène en 90°V / 60°H, avec un son puissant, précis et détaillé. Associé aux racks AEA et stations d'énergie SE, il offre une gestion énergétique simplifiée et autonome.



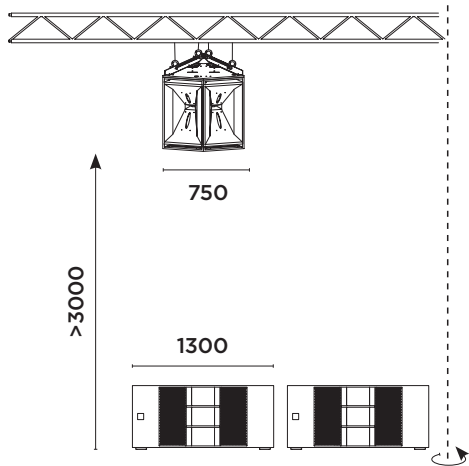
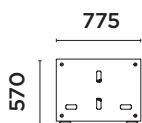
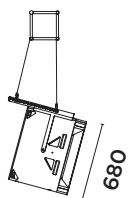
COMPATIBILITE

BATTERIE & SOLAIRE

1x AEA12-5100
1x SE1000 (bar&lumière)
2x FLYPV1700

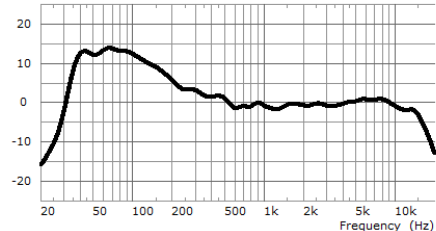
SECTEUR

3x AMP4_AC



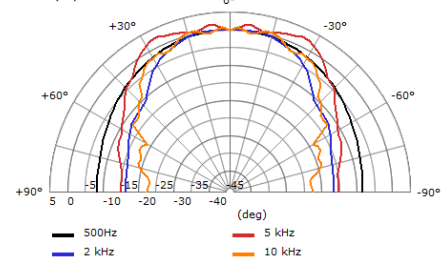
LT 1000

(dB) Level, Sound pressure



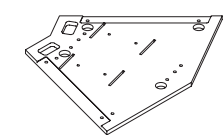
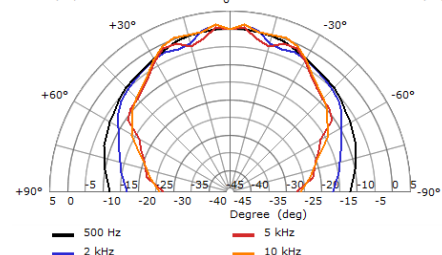
HORIZONTAL

Level (dB)

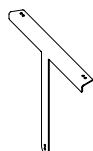


VERTICAL

Level (dB)



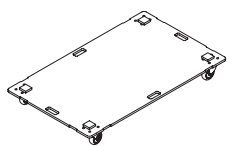
PLATEAU X2
VCH30



EQUERRE
LEVAGE VCH30



EXTENSION
MANILLE VCH30



SKATE
VTL218

HOUSSE
VTL218

HOUSSE
VCH30

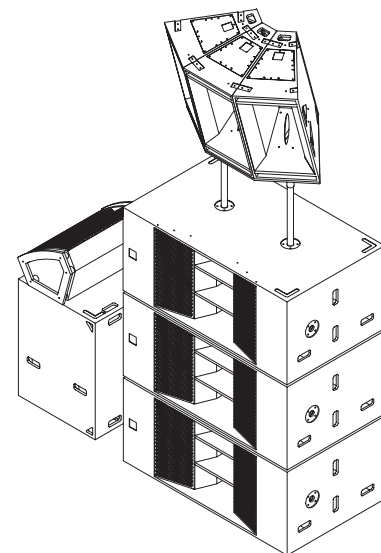
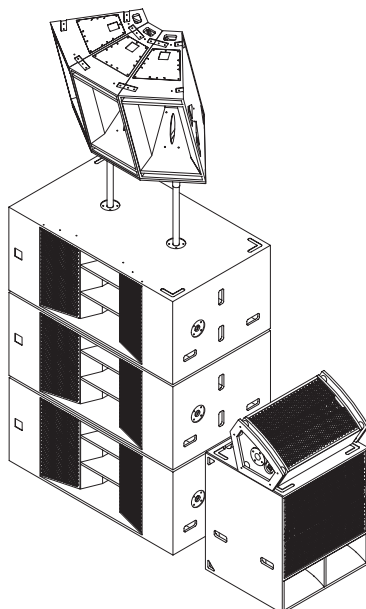
LT1500

STACK

Le kit stacké le plus puissant de la gamme pour des jauges jusqu'à 1500 personnes, idéal pour les festivals et grands événements.

Les subwoofers VTL218 sont stackés par trois, délivrant **un grave massif et impactant**. Les têtes VCH30 à courbure constante, couplées par trois, assurent une **couverture large et homogène avec un son dynamique et détaillé**.

Associé aux racks AEA et stations d'énergie SE, il offre une gestion énergétique simplifiée et autonome.



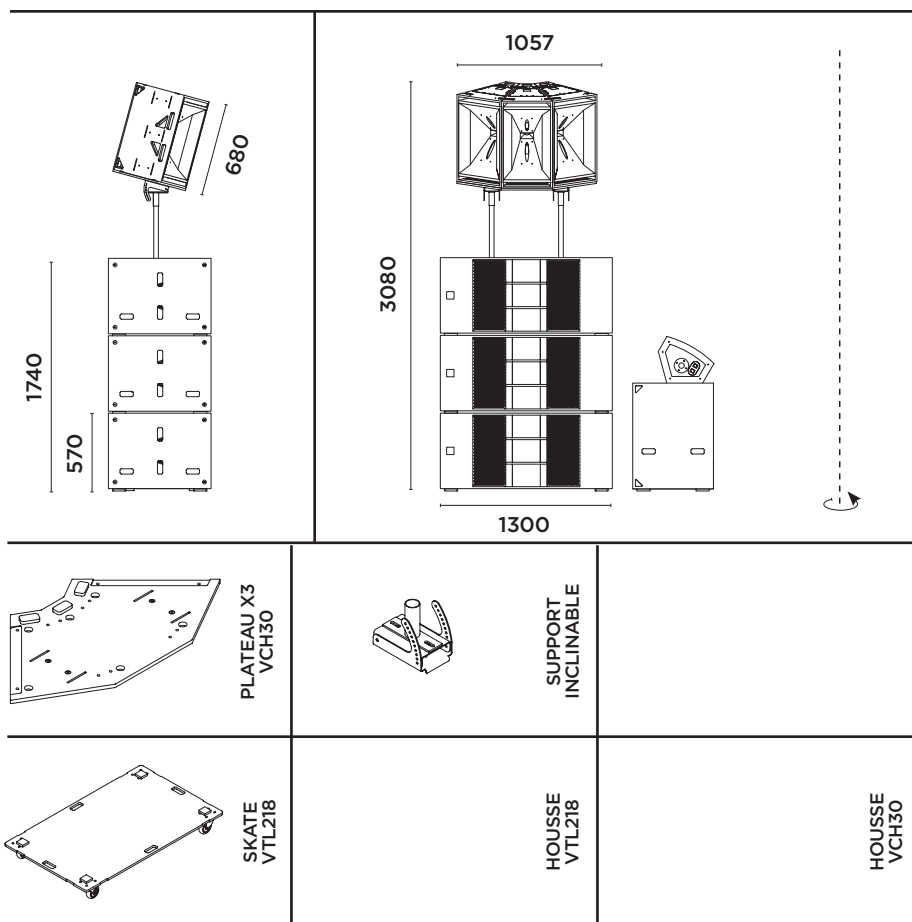
COMPATIBILITE

BATTERIE & SOLAIRE

3x AEA8-5100
1x SE10000 (bar&lumière)
2x FLYPV1700

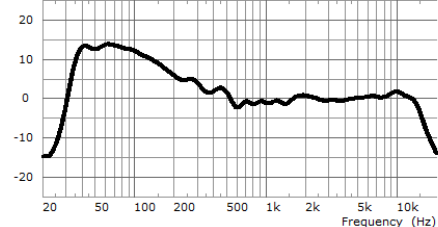
SECTEUR

5x AMP4_AC



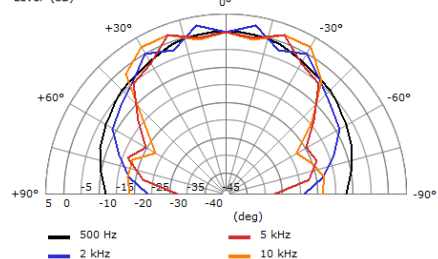
LT 1500

(dB) Level, Sound pressure



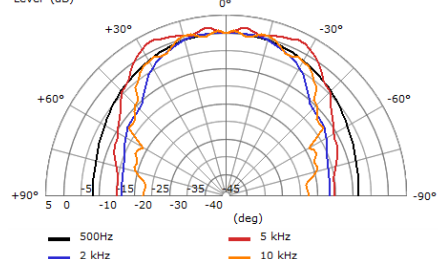
HORIZONTAL

Level (dB)



VERTICAL

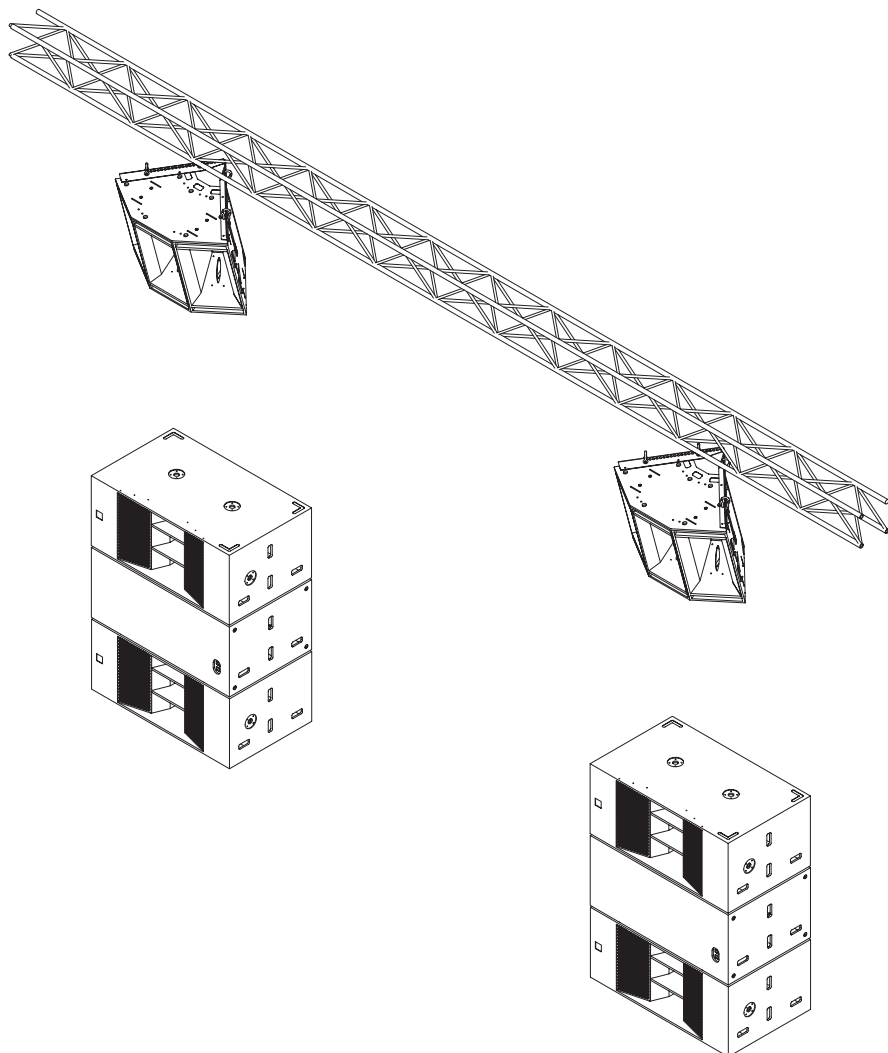
Level (dB)



LT1500

RIGGED

Le kit parfait pour des jauges jusqu'à 1500 personnes, idéal en salle comme en événement. Les subwoofers VTL218 sont stackés par trois en montage cardioïde inversé processé, pour un grave massif et maîtrisé. Les têtes VCH30 à courbure constante sont ici suspendues et couplées par trois afin d'assurer **une couverture large et homogène, avec un son impactant, détaillé et sensationnel.** Associé aux racks AEA et stations d'énergie SE, il offre une gestion énergétique simplifiée et autonome.



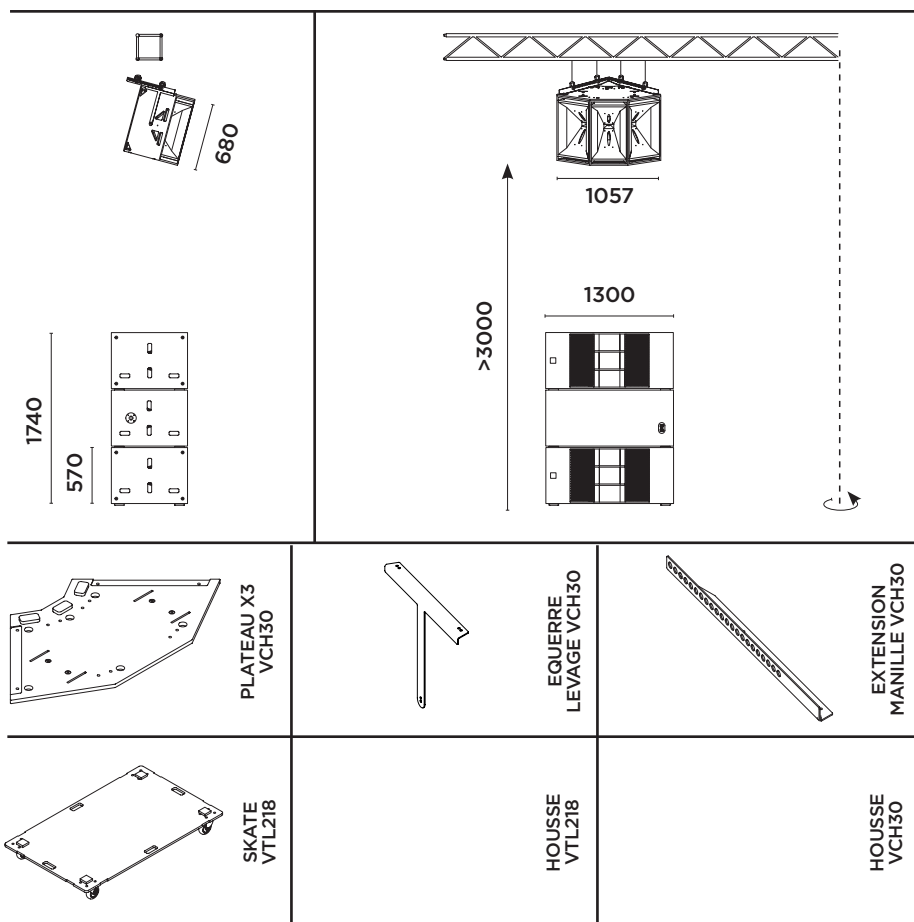
COMPATIBILITE

BATTERIE & SOLAIRE

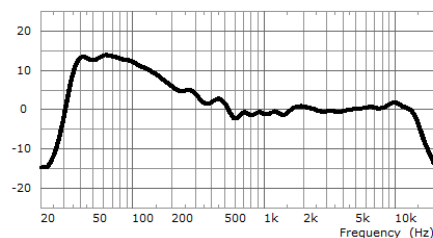
3x AEA8-5100
1x SE10000 (bar&lumière)
2x FLYPV1700

SECTEUR

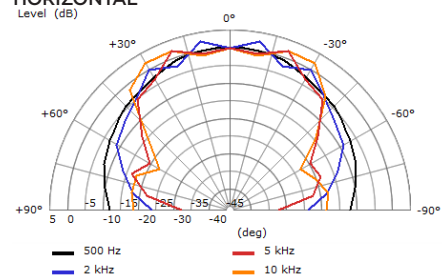
5x AMP4_AC



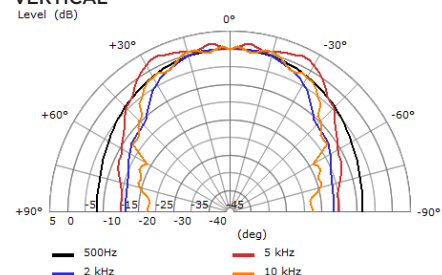
LT 1500
(dB) Level, Sound pressure

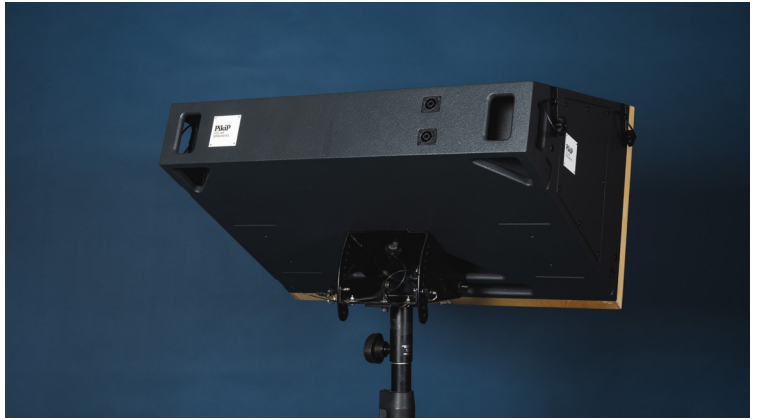


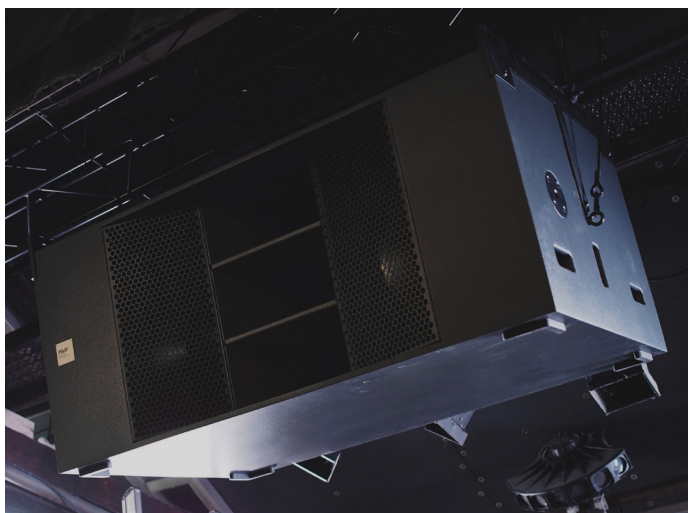
HORIZONTAL



VERTICAL







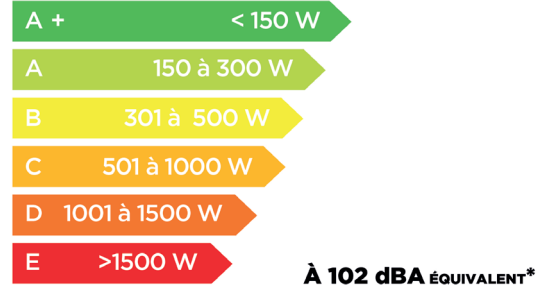
*La valeur donnée représente la puissance électrique consommée par l'enceinte pour reproduire sur sa bande de fréquence un niveau sonore équivalent de 102 dBA avec un bruit rose. Pour le calcul l'enceinte est considérée comme faisant partie d'un système égalisé ayant une réponse en fréquence absolument plate de 20Hz à 20kHz. Cela signifie que l'enceinte ne génère pas 102 dBA sur sa bande de fréquence, mais une fraction proportionnelle à sa largeur de bande : plus la bande est large, plus la pression à générer est importante. Pour permettre la comparaison, la réponse en fréquence de l'enceinte est linéarisée.

La méthode de calcul est linéaire et ne prend pas en compte les différents phénomènes de compression de puissance. Le calcul est détaillé dans l'article **Quantifying Loudspeakers' Power Consumption**, paru dans le *Journal of the AES* (July/August 2022, Vol 70 no 7/8).



ÉTIQUETTE EFFICACITÉ ACOUSTIQUE

ENCEINTES PASSIVES



*La valeur donnée représente la puissance électrique consommée par l'enceinte pour reproduire sur sa bande de fréquence un niveau sonore équivalent de 102 dBA avec un bruit rose. Pour le calcul l'enceinte est considérée comme faisant partie d'un système égalisé ayant une réponse en fréquence absolument plate de 20Hz à 20kHz.

La méthode de calcul est linéaire et ne prend pas en compte les différents phénomènes de compression de puissance. Le calcul est détaillé dans l'article **Quantifying Loudspeakers' Power Consumption**, paru dans le *Journal of the AES* (July/August 2022, Vol 70 no 7/8).