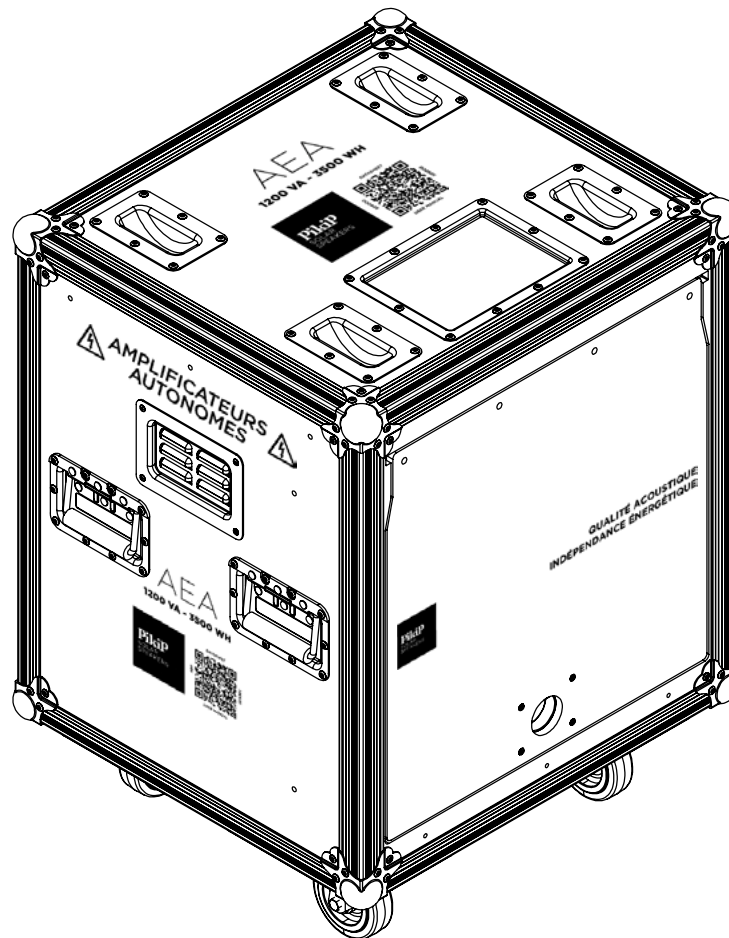


AMPLIFICATEURS AUTONOMES **AEA**

FICHE TECHNIQUE AEA8-5100 & AEA12-5100



AEA
Amplification
Énergie
Autonomie



**RECHARGE
SOLAIRE**



**AMPLIFICATEURS
DSP**



**FOURNIT
DEL'ÉNERGIE**



**BATTERIE
LiFe PO4**



SILENCIEUX



**BLUETOOTH
WIFI**



**CONDITIONS
EXTREMES**



MOBILE

GÉNÉRATRICE SUR BATTERIES

Autonomie totale pour le matériel.

AMPLIFICATEURS & DSP

Technologie brevetée d'optimisation de puissance.

MONTAGE SIMPLIFIÉ

Énergie DC/AC et amplificateurs regroupés en rack.

RECHARGE HYBRIDE

Rechargeable au solaire ou au réseau.

COMPATIBLE AVEC LES STANDARDS

DSP configurable pour les enceintes du marché.

AMPLIFICATEURS ET DSP

- Technologie brevetée d'ALIMENTATION À DOUBLE ARCHITECTURE par PikiP
- Amplificateurs classe D et DSP intégré
- Deux versions v : AEA8-5100 (8 canaux) et AEA12-5100 (12 canaux)

PUISSANCE DE SORTIE (EIAJ 1KHZ, 1% THD)	800 Wrms @ 8 ohms (EIAJ 1 kHz, 1% THD)
ENTREES	XLR Input et/ou Link - Analogique ou AES3
SORTIES	8 ou 12 canaux indépendants (AEA8 / AEA12)
DSP	Entièrement configurable avec NET CONTROL FX
FONCTION DSP	Matricage / Eq / Limiteur Peak-RMS / Délais / Groupe / ect
GAIN ETAGE AMPLIFICATION	8 Preset en facade et 24 par interface PC
GAIN ETAGE AMPLIFICATION	30 dB
RÉPONSE EN FRÉQUENCE (+/-1dB)	3 Hz - 35k Hz @1W, 8 ohms
SENSIBILITÉ D'ENTRÉE (8 ohms)	15,7 dBu
IMPÉDANCE D'ENTRÉE	10k Ohms
IMPÉDANCE DE SORTIE MINIMUM	4 Ohms
TENSION DE SORTIE MAXIMALE	105 V
THD+N	< 0.1 % (1 - 100 W)
TEMPÉRATURE DE FONCTIONNEMENT	-10°C à 50°C / ventilation forcée

CARACTÉRISTIQUES ÉNERGÉTIQUES



- Conception événementielle : toute l'électronique regroupée dans un flycase
- Convertisseur, régulateur et monitoring VICTRON fabriqués en Europe / certificat TÜV / ISO 9001
- Sorties courant alternatif pour alimenter des équipements techniques (console de mixage, platines, effets...)
- Batteries nouvelle génération LiFePO4 avec BMS sécurisé

PUISSANCE AC DISPONIBLE	1200 W - 2400 Wc
PUISSANCE RECHARGE SECTEUR	700 W (Algorithme Batteries Long Life)
CAPACITÉ BATTERIES	5100 Wh
TECHNOLOGIE	LiFePO4
DURÉE DE VIE	≥ 6000 CYCLES

CONNECTEURS

ENTRÉES AUDIO	Prises XLR
SORTIES AUDIO	Prises peakon 4 points
ENTRÉE AC	1x Prise Powercon 16A - 230 V AC
SORTIE AC	2x Prise PC16 - 230 V AC
ENTRÉE PHOTOVOLTAÏQUE	Paire MC4 20 A - 90 V DC MAX
COMMUNICATION & CONTACT	1x Prise Powercon OUT pour arrêt d'urgence déporté 1x Contact sec 3x RJ45 (Ethernet + Daisy Chaining)

AUTONOMIE

AUTONOMIE (SANS SOLEIL) AMPLIFICATEUR SEULS	30 h 
AUTONOMIE (SANS SOLEIL) AMPLIFICATEUR ET AC OUT	10 h 
TEMPÉRATURE DE DECHARGE	-20°C à 60°C

PROTECTIONS

AC PROTECTION	1x Disjoncteur Différentiel - 30 mA - 16 A - type ASI 1x Disjoncteur 16 A 1x Disjoncteur 10 A
DC PROTECTION	1x Disjoncteur Batterie 63 A 1x Disjoncteur Solaire 20 A
PROTECTION BATTERIE	Disjoncteur et BMS intégré
ARRÊT D'URGENCE	Arrêt d'urgence coup de poing Arrêt d'urgence déporté - Powercon output Sectionnement via bobine MX
REGIME DE NEUTRE	TN-S (Hors réseau) Adaptatif (Connecté au réseau)
ALARME	Sonore et visuelle

FONCTIONNALITÉ

ESS	Injection, Stockage et Soutirage automatique
UPS	Commutation sur batterie instantané (de 20 ms à 0 ms)
POWER ASSIST	Complément de puissance réseau
PILOTAGE	Pilotez d'autres génératrices en fonction de vos besoins
SUPERVISION	Ecran LED - Pilotage à distance via WEB, LAN sécurisé Bluetooth ou 4G
ONDULEUR	Isolation galvanique haute fréquence

CERTIFICATION



Sécurité électrique - DIRECTIVE RED 2014/53/UE

CEM - DIRECTIVE RED 2014/53/UE

RoHS - DIRECTIVE 2011/65/UE

STRUCTURE

- Conception événementielle. Rack 19" monté sur «silent bloc» (antichoc)
- Taille 10U ou 12U
- 4 roulettes 100 mm dont 2 équipées de freins
- Double poignées / coins renforcés / grille d'aération / capot coulissant verrouillable

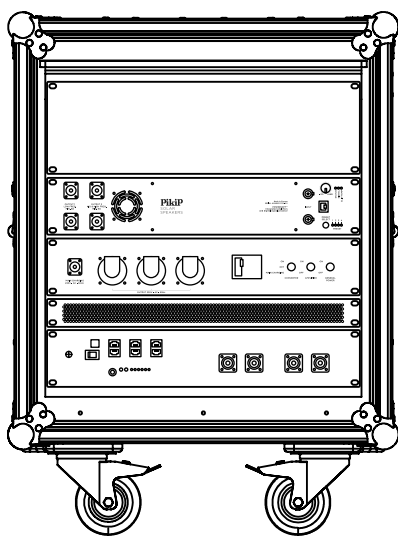
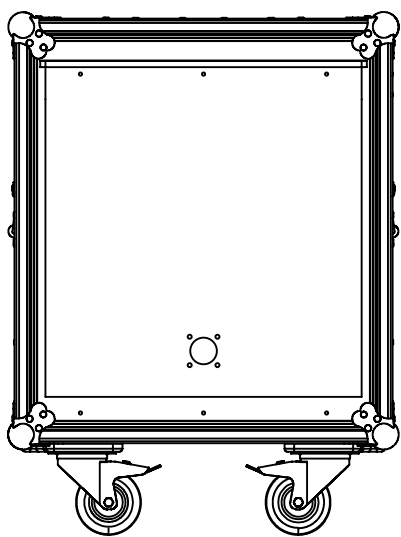
DIMENSIONS (LXPXH) 600 x 555 x 805 / 893 mm

POIDS 82 kg / 87 kg

ACCESSOIRES COMPATIBLES

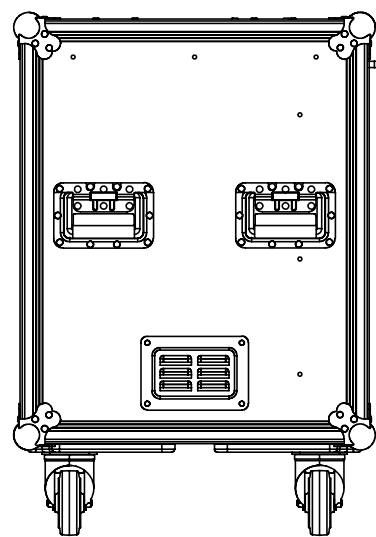
- Gamme PikiP ACOUSTIC série STAGE LT
- Gamme PikiP ACOUSTIC série STAGE
- FlyPV 1700 Panneau Solaire F-case PikiP
- Housse dédiée imperméable PikiP
- Câble Powercon PC16
- Câble Solaire MC4 standard

- Toutes les enceintes passives du marché (> 4 ohms) / Configuration DSP requise
- Toutes les stations solaires, dans la limite des tensions et courants du système

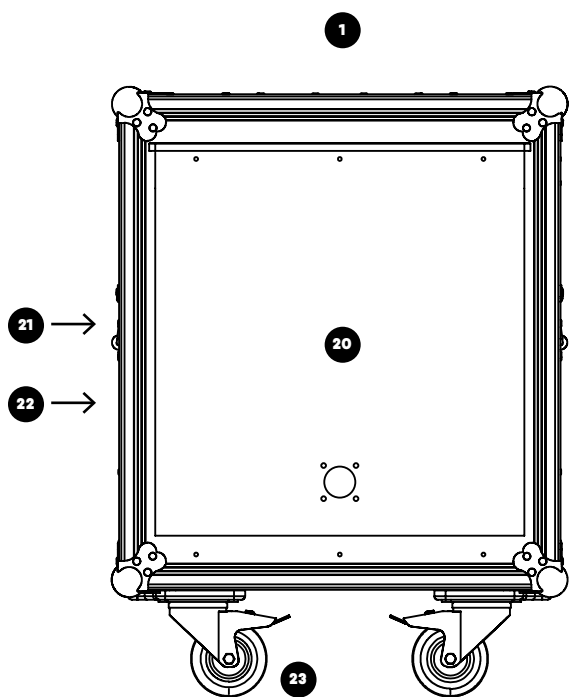
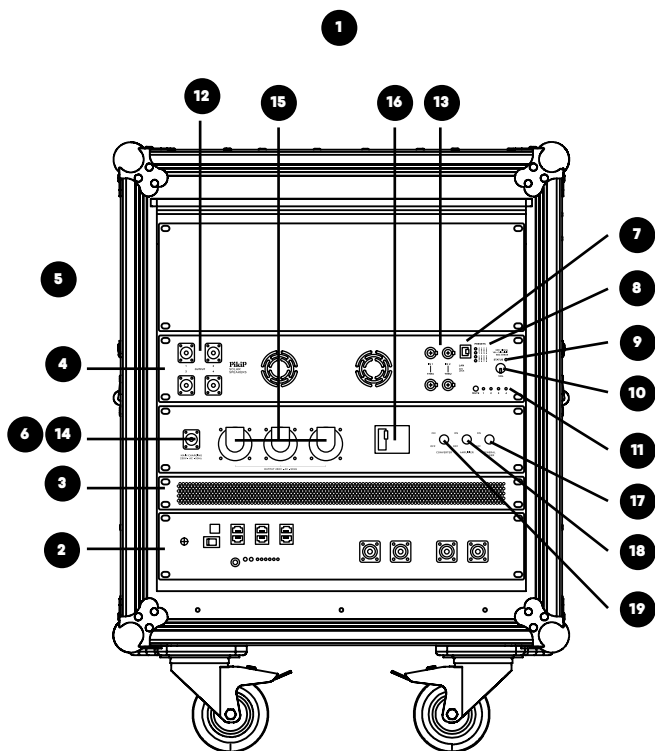


805

600



555



- 1 Module AEA
- 2 Batteries
- 3 Energie
- 4 Amplificateurs 4 canaux
- 5 Amplificateurs 4 c. supp.
- 6 Connecteurs photovoltaïques x2
- 7 Prise Ethernet (controlé énergie)
- 8 Voyants de sélection presets
- 9 Prise RJ45 (contrôle DSP)
- 10 Molette selection Presets
- 11 Mute
- 12 SPEAKON 4 POINTS OUT x4
- 13 XRL 4in ou 2in/2out
- 14 POWERCON INPUT (recharge secteur)
- 15 Prise AC OUT x2
- 16 Protection différentielle 30mA
- 17 Interrupteur Général & Disjoncteur
- 18 Interrupteur Amplificateur
- 19 Arrêt d'urgence coup de poing
- 20 Porte coulissante verrouillable
- 21 Poignées
- 22 Grille d'aération
- 23 Roulettes freinées

→ Coté