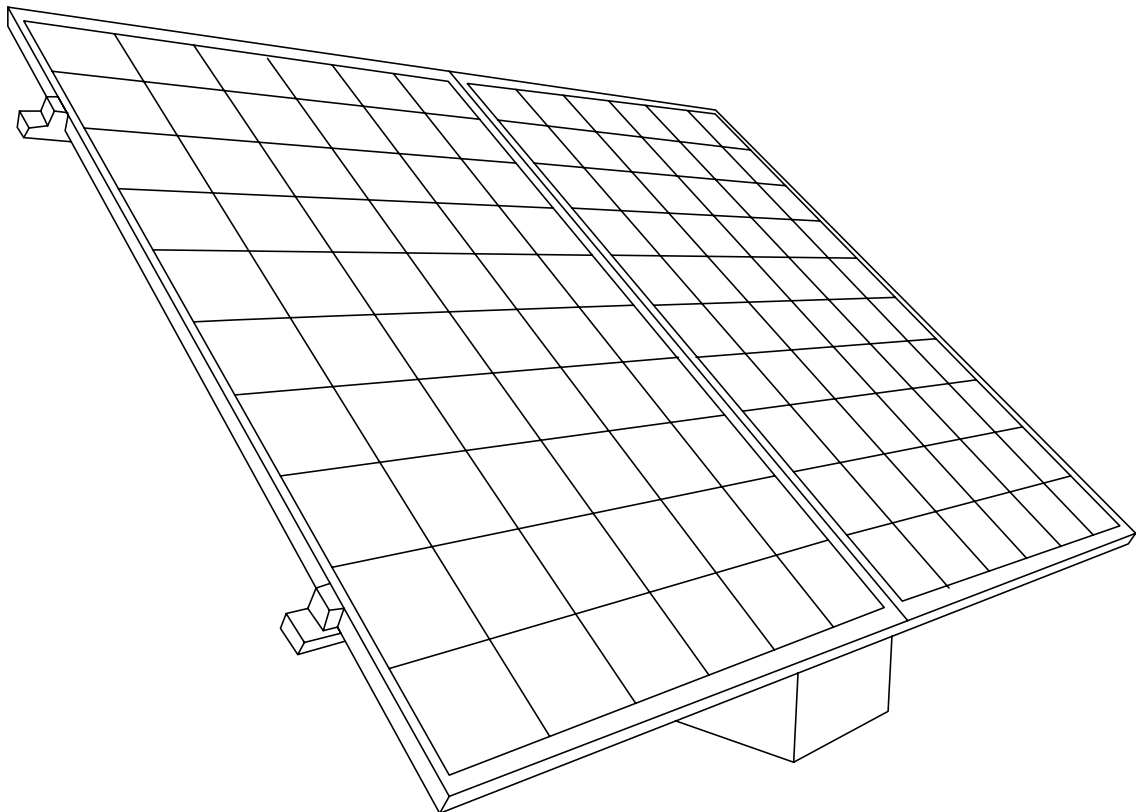

MODULE ENERGIE PV

FICHE TECHNIQUE

USAGE OPTIMAL

Toutes installations

EXTÉRIEUR



PV



**PRODUIT DE
L'ÉNERGIE**

EXTENSION DE L'AUTONOMIE

Recharge solaire lors de l'utilisation

INSTALLATION RAPIDE

Système lesté pré-monté

STABLE ET ROBUSTE

Système de lestage dans bac aluminium

MODULAIRE

Cumulable pour augmenter la production

CARACTÉRISTIQUES ÉNERGÉTIQUES

- Alimentation électrique photovoltaïque de 800 Wc / Fabriqué en Europe certificat TÜV / ISO 9001
- Compatible avec batteries 48V et 24V
- 15 m de câble 3G4 (2P+PE) avec connecteurs MC4 et cosse M6 pour l'équipotential

PUISSANCE PHOTOVOLTAÏQUE	800 Wc cumulable (1600 Wc - 2400 Wc - 3200 Wc - ect.)
TENSION CIRCUIT OUVERT	V _{co} : 42,6V ou 85,2V
COURANT DE FONCTIONNEMENT	I _{mpp} : 9,15A ou 18,3A

STRUCTURE

- Montage sur tout type de sol horizontal
- Bac aluminium avec rails en acier galvanisé et écrous oreilles

DIMENSIONS (LXPXH)mm	2000 x 1200 x 1400
POIDS	50kg

