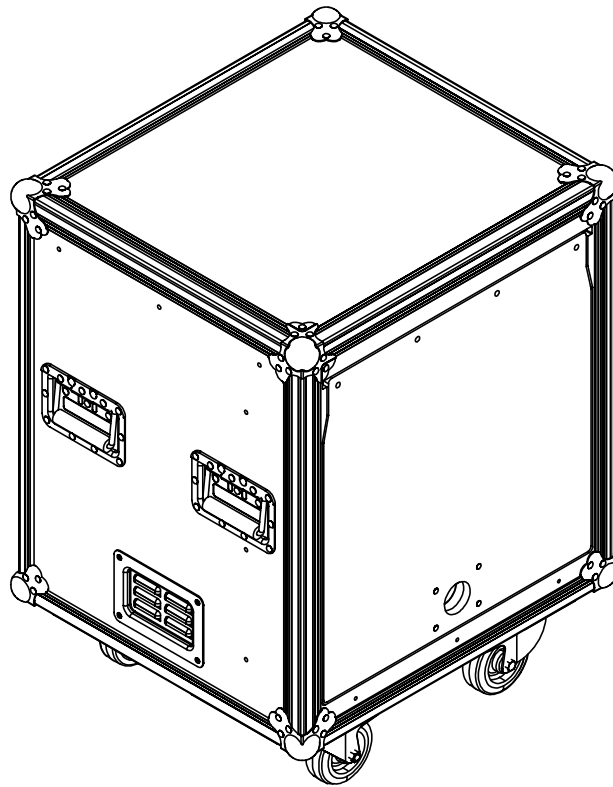


MODULE ENERGIE SE

FICHE TECHNIQUE



COMPATIBILITÉ

TOUT appareils
électrique
TOUT amplificateurs
du marché
TOUTES installations
electriques

SE
Station Énergie



**AUTONOMIE
TOTALE**



**STOCKE
DE L'ÉNERGIE**



**FOURNIT
DE L'ÉNERGIE**

GÉNÉRATRICE SUR BATTERIES

Forte puissance AC disponible partout.

CONCEPTION ÉVÉNEMENTIELLE

Format rack avec silent bloc.

CUMUL DES PUISSANCES

Jusqu'à 32A triphasé disponibles.

COMMUTATION SECTEUR

Injection et soutirage réseau automatisé.

RECHARGE RAPIDE

Rechargeable au solaire ou au réseau.

PLATEFORME SOLAIRE

Montage rapide sur tout type de sol.

SUPERVISION AVANCÉE

Écran tactile, wifi et bluetooth, alarme.

CARACTÉRISTIQUES ÉNERGÉTIQUES

- Conception événementielle : toute l'électronique regroupée dans un fly case
- Convertisseur, régulateur et monitoring VICTRON fabriqués en Europe / certificat TÜV / ISO 9001
- Régime de neutre TNS
- Protection différentielle / sectionneur / arrêt d'urgence
- Sorties courant alternatif pour alimenter des équipements techniques (console de mixage, platines, effets...)
- Batteries nouvelle génération LiFePO4 avec BMS sécurisé
- Fonction ESS (Energy Storage System) > alterner automatiquement les connexions au réseau électrique (injection ou soutirage) en fonction de l'état de charge batteries ou des appels de puissance.
- **Fonction UPS (Uninterruptible Power Supply)** > commuter instantanément sur batterie en cas de coupure secteur.
- **Fonction Power Assist** > Créer 32A à partir d'une 16A ! Éviter la surcharge d'une source secteur limitée en complétant la puissance depuis les batteries.
- **Fonction TRIPHASE 32A** (3P+N+T) avec 3 SE connectés en RJ45.
- 3 PC16 et 1 P17 mono 32A équipées de DDR 30mA
- Jauge d'état de charge pour contrôler en temps réel la consommation électrique et l'autonomie
- Supervision sur Portail web (4G) / Ecran LCD / Smartphone (bluetooth) / Alarme sonore

	SE 3000	SE 5000	SE 10000
COURANT NOMINAL	10 A	16 A	32 A
PUISSANCE NOMINALE	3000 VA	5000 VA	10000 VA
PUISSANCE CRETE	5500 Wc	9000 Wc	18000 Wc
CAPACITÉ BATTERIES	5120 Wh	9600 Wh	10200 Wh
FONCTIONALITE	Triphasé / ESS / UPS / Power Assist		
CONNECTEUR	3x PC16 POWERCON / ANDERSON	3xPC16 + P17 32 A POWERCON / ANDERSON	3xPC16 + P17 32 A POWERCON / ANDERSON
AUTONOMIE (SANS SOLEIL) À 500W	10h	20h	20h
AUTONOMIE (SANS SOLEIL) À 2000W	2,5h	5h	5h

RECHARGE

- Alimentation 800Wc photovoltaïque sur structure acier lestée / fabriqué en Europe / certificat TÜV / ISO9001
- Entrées ANDERSON 50A pour recharge photovoltaïque en 48V
- Entrées POWERCON pour recharge secteur
- 2x15 m de câble 3G4 (2P+PE) avec connecteur MC4 et cosse M6 pour l'équipotential
- Algorithme Batteries Long Life (Bulk - Absorption - Floating)

SOLAIRE	de 800 W à 4800 W		
TEMPS DE CHARGE SOLAIRE (10 À 100%)*	4h	6h	6h
TEMPS DE CHARGE RESEAU (10 À 100%)	2h	FAST 2h	FAST 2h

*Avec 2 plateformes solaires

STRUCTURE

- Conception événementielle. Rack 19'' monté sur «silent bloc» (antichoc)
- Taille standard 6U à 14U
- 4 roulettes 100 mm dont 2 équipées de freins
- Double poignées / coins renforcés / grille d'aération / capot coulissant verrouillable

	SE 3000	SE 5000	SE 10000
DIMENSIONS (LXPXH)mm	600 x 730 x 630	600 x 730 x 720	600 x 730 x 810
POIDS	80 kg	100 kg	140 kg

