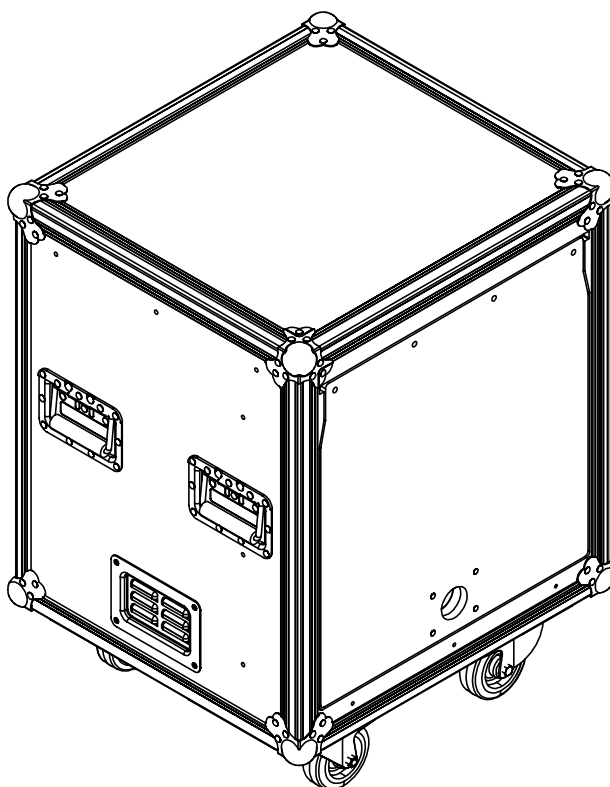

MODULE ENERGIE SE

FICHE TECHNIQUE



PUISSANT ET SILENCIEUX

Pur sinus 230V jusqu'à 6000Wc sans aucun bruit

STOCKAGE NOUVELLE GÉNÉRATION

Stable, sûr et résistant

MOBILE ET POLYVALENT

Rendez autonome en énergie toutes vos installations

RECHARGE HYBRIDE

Rechargeable en photovoltaïque et/ou réseau électrique

SANS MAINTENANCE

Fiabilité des leader Européen

EN OPTION : AMPLI & DSP AUTONOME

SE
Station
Énergie

CARACTÉRISTIQUES ÉNERGÉTIQUES

- Convertisseur, régulateur et monitoring fabriqués en Europe / certificat TÜV / ISO 9001
- Sorties courant continu et alternatif pour alimenter des équipements techniques (console de mixage, platines, effets...)
- 3 prises SCHUKO, 1 PC16 ou PC32 équipées de DDR 30mA
- Jauge d'état de charge pour contrôler en temps réel la consommation électrique et l'autonomie
- Connexion Bluetooth

SORTIE COURANT ALTERNATIF

SE1200 : 1200VA @230V AC pur sinus
SE3000 : 3000VA @230V AC pur sinus
SE6000 : 6000VA @230V AC pur sinus

SORTIE COURANT CONTINU

48V - 50 A max / 100A crête (15 s.) ou 100A max / 200A crête (15 s.)

CAPACITÉ DE STOCKAGE

SE1200 : 2400Wh LiFePO4
SE3000 : 3500Wh LiFePO4
SE6000 : 4800Wh LiFePO4

RECHARGE

- Entrées POWERTWIST pour recharge photovoltaïque (Vco 100V max / Imp 20A max)
- Entrées POWERCON pour recharge secteur
- Algorithme Batteries Long Life (Bulk - Absorption - Floating)

TEMPS DE RECHARGE

VERSION	2 PANNEAUX	4 PANNEAUX	SECTEUR
SE1200	4h*	2h*	4h

*En été par temps clair en France métropolitaine

STRUCTURE

- Rack 19" monté sur «silent bloc» (antichoc)
- Taille standard 6U à 14U
- 4 roulettes 100 mm dont 2 équipées de freins
- Double poignées / coins renforcés / grille d'aération / capot coulissant verrouillable

DIMENSIONS (LXPXH)mm

600 x 555 x 990

POIDS

67kg

